

# Frese Modula

**GB Mounting instructions**

**E Manual de instrucciones**

Frese UK  
Spain

Tlf.: +44 170 450 0097  
Tlf.: +34 913044440

www.frese.eu

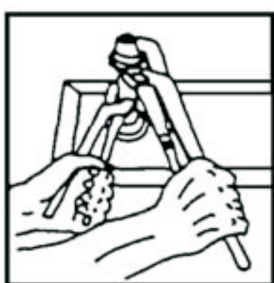
**GB Installation:** The Frese Modula may be installed directly or remotely to the Fan Coil (or other device). Please notice the arrow indicated on both sides of the valve body that indicates the flow direction.

**Connections:** The Frese Modula is available in 1/2", 3/4", 1". Steel tube - cut square and de-burr internally and externally, thread to Bs21 and fit to Frese Modula using PTFE tape to Bs7786: 1995, or other recommended jointing compound.

Whilst fitting pipe and/or adapters appropriate sized wrenches should be used to take the reaction force generated on the valve body when making the joint.

**E Instalación:** El kit Frese Modula puede instalarse directamente en el fan-coil (o en otro equipo) o bien por separado. Por favor observe que la dirección correcta del fluido se indica en el cuerpo de la válvula mediante una flecha.

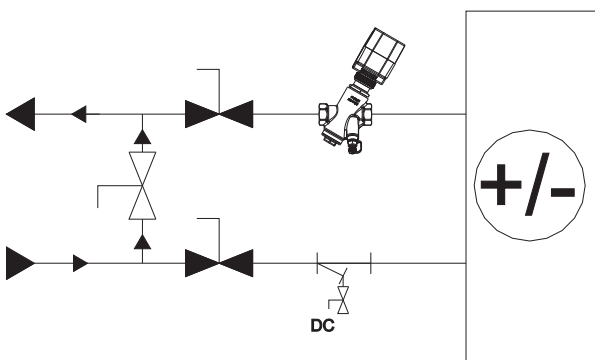
**Conexiones:** El kit Frese Modula está disponible para los siguientes tamaños: 1/2", 3/4", 1". Para la correcta conexión del de este kit es importante que cuando corte la tubería se asegure que no quedan virutas ni aristas vivas antes de hacer la rosca al tubo. Para garantizar la estanqueidad de la unión utilice juntas de teflón o similar. Para evitar cualquier deterioro del kit Frese Modula durante el proceso de montaje, utilice una llave grifa para sujetarlo mientras realiza el apriete de los acoplamientos o bien de la tubería. Ver dibujo adjunto.



**Operation:** The bypass valves have 5 modes of operation.

**Funcionamiento:** El kit Modula tiene 5 modos distintos de utilizarse.

## Mode 1 Isolation & Flushing bypass

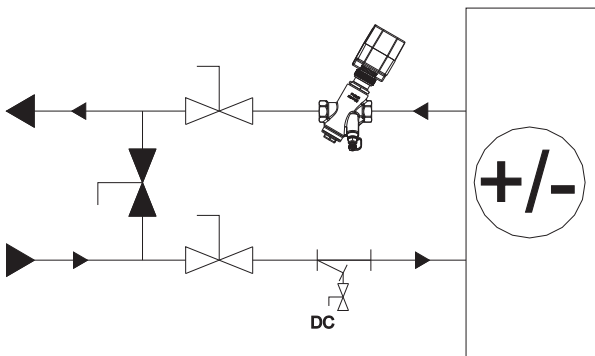


## Modo 1 Aislamiento y limpieza del bypass

Setting from factory is mode 1 "Flushing Bypass"

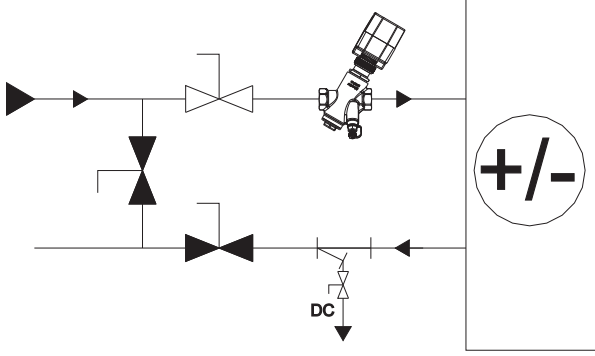
El kit Modula se suministra de fábrica según la aplicación 1.

## Mode 2 Normal Operation



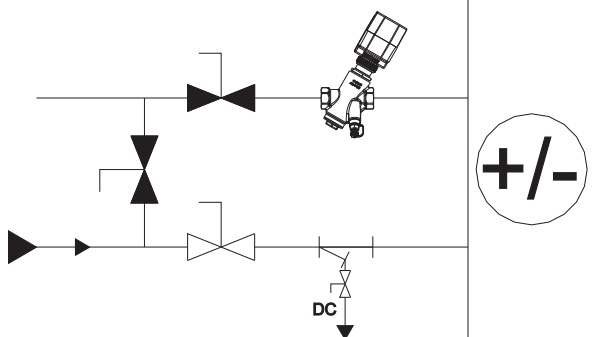
## Modo 2 Funcionamiento normal

## Mode 3 Back Flushing



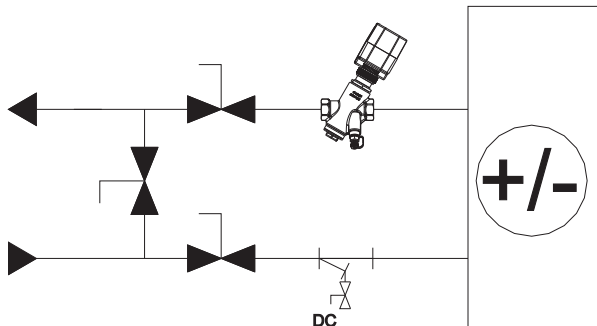
## Modo 3 Limpieza con flujo invertido

## Mode 4 Forward Flushing



**Modo 4**  
**Limpeza del retorno, sentido de flujo habitual**

## Mode 5 Isolation & Maintenance



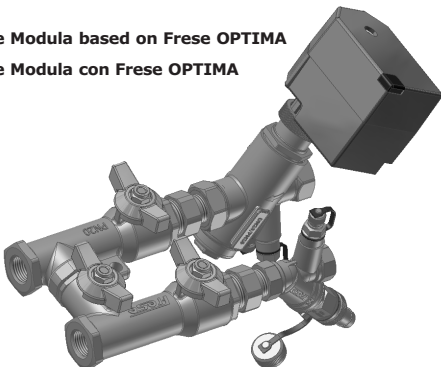
**Modo 5**  
**Aislamiento y mantenimiento**

**GB Control valves:** The Frese Modula can be equipped with Frese OPTIMA, EVA or ALPHA. Please see the relevant Technote for the combination at hand.

**E Frese Modula combina una de las siguientes válvulas:** Frese OPTIMA, EVA o ALPHA. Por favor tenga a mano las especificaciones técnicas de cada una de ellas.

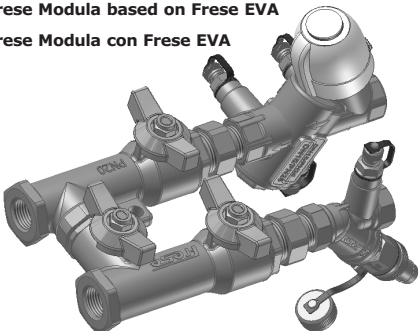
**Frese Modula based on Frese OPTIMA**

**Frese Modula con Frese OPTIMA**



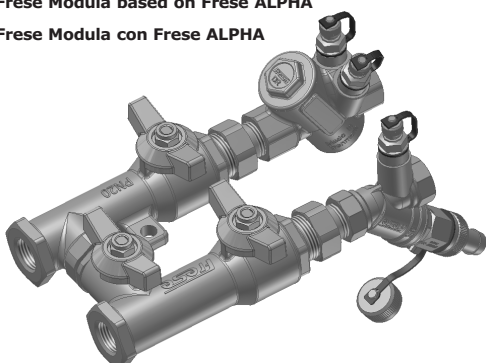
**Frese Modula based on Frese EVA**

**Frese Modula con Frese EVA**



**Frese Modula based on Frese ALPHA**

**Frese Modula con Frese ALPHA**



**GB Environment:** The Frese Modula is intended for group 2 liquids only, as defined in PED 97/23 EC.

Pressure class PN 16

Ambient temperature 0 to 50°

Medium temperature 0 to 95°C

**E Utilización:** El kit Frese Modula puede utilizarse con agua glicolada con una concentración máxima del 50% en instalaciones de calefacción y refrigeración según PED 97 /23 EC.

Presión nominal PN 16

Rango de temperatura ambiente: 0 a 50°C

Rango de temperatura del fluido: 0 a 95°C