

Frese gårdpostehane

Applikation

Frese Gårdpostehane er en udendørs aftapventil, der kan monteres i ydervægge med vægtykkelser fra 300 mm til 500 mm.

Kombineret model til både kronegreb eller nøgle. Enkel afkortning i ét rør og med keramisk lukning,

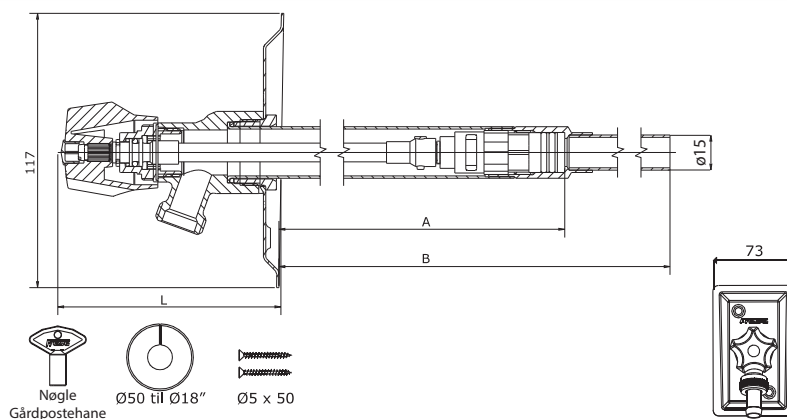
Med indbygget kontraventil, der er monteret frostfrit på indersiden af væggen, og som forhindrer tilbageløb ved manglende vandværkstryk.



Tekniske data

Ventilhus:	Messing
Topstykke:	Messing
Greb:	Cycolac GPM 5500S
Trykklasse:	PN10
Godkendelse:	VA-godkendt

Teknisk tegning

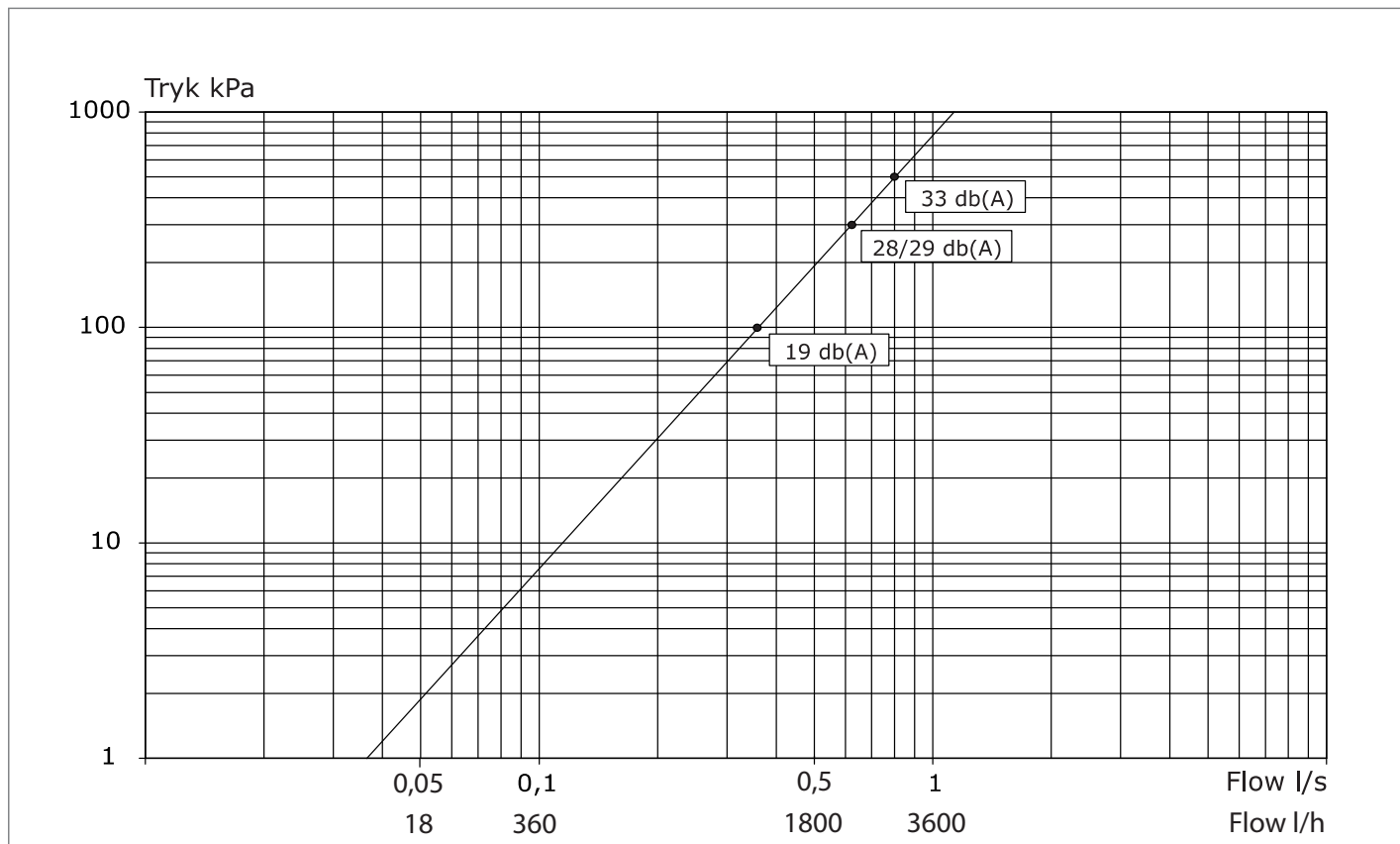


Produkt program

	Til vægtykkelse 300 - 500mm	Frese nr.	VVS-nummer	DN	L	A	B
	Gårdpostehane med greb/nøgle	29-2014	743443.804	15	95	290	550
Tilbehør			Frese nr.	VVS-nummer			
	Kronegreb (ABS) - forkromet	46-9006	745030.210				
	Keramisk element m. spindel 300-500 mm	09-0956	743449.764				
	Indstillingsnøgle gårdpostehane	07-2623	743443.810				

Frese gårdpostehane

Tryktab graf



Installation

Ved installation skal det sikres, at trykket ikke øges u hensigtsmæssigt.
 Ved et for stort overtryk (30 bar) kan den keramiske lukning beskadiges.
 Trykket i en afspærret rørledning vil stige kraftigt, da vandet udvider sig ved naturlig opvarmning.
 Derfor skal der altid være indbygget en sikkerhedsanordning til udligning af trykket.

Den keramiske lukning skal altid placeres frostfrit på indersiden af væggen.

Se medfølgende Montagevejledning.

Frese A/S påtager sig intet ansvar for mulige fejl i kataloger, brochurer og andet trykt materiale. Frese A/S forbeholder sig ret til uden forudgående varsel at foretage ændringer i sine produkter herunder i produkter, som allerede er i ordre, såfremt dette kan ske uden at ændre i allerede aftalte specifikationer. Alle varemærker i dette materiale tilhører Frese A/S. Alle rettigheder forbeholdes.

Frese A/S
 Sorøvej 8
 DK- 4200 Slagelse
 Tel: +45 58 56 00 00
 Fax: +45 58 56 00 91
 info@frese.dk