

OPTIMA Compact failsafe & feedback aktuatorer

DN10-DN32

Anvendelse

Proportional 0-10 V modulerende kontrol af Frese OPTIMA Compact ventiler i varme-, ventilations- og airconditionanlæg.

Aktuatoren kan monteres på ventilen manuelt og uden brug af særligt værktøj.

På grund af den kompakte konstruktion af aktuatoren er den specielt velegnet til installationer, hvor pladsen er trang.

0-10 V feedback-signal til indikation af spindelposition på den trykafhængige indreguleringsventil.

Funktioner - Feedback aktuatorer Type MO

- Feedback signal 0-10V
- Automatisk kalibrering af slaglængde
- Enkel snap-on installation
- LC-Display med visning af status (ventilposition, kontrolspænding og fejl-kode)
- Manuel betjening ved vedligeholdelse og installation
- Logaritmisk (EQ %) karakteristik
- Aktuatoren er kortslutningssikker og beskyttet mod polaritetsvending
- Plug-in kabel til forsyningsspænding og kontrolsignal
- Små udvendige mål
- Aftageligt halogenfrit kabel
- IP 54 beskyttelse
- Støjniveau < 30 db(A)

Funktioner - Feedback aktuatorer Type FRS

- Feedback signal 0-10V
- Automatisk kalibrering af slaglængde
- 0-10 V DC kontrolsignal. Andre kontrolsignaler kan vælges via dip switches
- Direkte montering med omløber på ventilens gevind. Der kræves intet værktøj
- LED for status og diagnosticeringsoplysninger
- Lineær og logaritmisk (EQ %) karakteristik tilgængelig på den samme aktuator
- Aktuatoren er kortslutningssikker og beskyttet mod polaritetsvending
- Plug-in kabel til forsyningsspænding og kontrolsignal
- Små udvendige mål
- Aftageligt halogenfrit kabel
- Automatisk lukkepunkt detektion
- IP 54 beskyttelse
- Støjniveau < 30 db(A)
- Analoge spændings- og strømindgange



Funktioner - Failsafe aktuatorer Type MO

- Samme funktioner som feedback aktuatorer Type MO samt yderligere:
 - Failsafe system (genopladeligt batteri)
 - Failsafe funktion til at åbne eller lukke ventilen ved strømsvigt
 - Failsafe driftstid er 15 sek./mm

Godkendelser

- Overholder:
 - EMC-direktiv 2004/108/EF
 - Lavspændingsdirektivet 2006/95/EF



OPTIMA Compact failsafe & feedback aktuatorer

DN10-DN32

Feedback aktuator Type M0

Tekniske data

Forsyningsspænding:	24 V AC/DC
Beskyttelsesklasse:	IP 54 iflg. EN60529
Frekvens:	50/60 Hz AC eller DC
Kontrolsignal:	0-10 V DC
Input impedans:	>100 k ohm (DC 0-10 V)
Kraft:	>125 N (200 N på forespørgsel)
Slaglængde:	Autokalibrering
Omgivelsesforhold:	Temperatur 0°C-50°C Luftfugtighed: 5-95 % r.F.
Hørbart støjniveau:	< 30 db(A)
Kabellængde:	1,0 m halogenfrit
Vægt:	0,15 kg



Driftsdata

Frese nr.	Ventilmål	Kontrolsignal	Driftstid (50 Hz)	Forsyningsspænding	Effekt forbrug	Feedback-signal
53-1979	DN10-DN32	DC 0-10V	15 s/mm	24V AC -10% /+20% 24V DC +/- 20%	1,4W (2,6 VA)	0-10V

Failsafe aktuator Type M0

Tekniske data

Forsyningsspænding:	24 V AC/DC
Beskyttelsesklasse:	IP 54 iflg. EN60529
Frekvens:	50/60 Hz AC eller DC
Kontrolsignal:	0-10 V DC
Input impedans:	>100 k ohm (DC 0-10 V)
Kraft:	>125 N (200 N på forespørgsel)
Slaglængde:	Autokalibrering
Omgivelsesforhold:	Temperatur 0°C-50°C Luftfugtighed: 5-95 % r.F.
Kabellængde:	1,0 m, halogenfrit
Hørbart støjniveau:	< 30 db(A)
Vægt:	0,15 kg



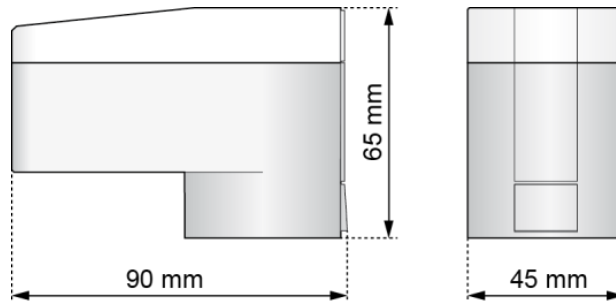
Driftsdata

Frese nr.	Ventilmål	Kontrolsignal/ Funktion	Driftstid (50 Hz)	Forsyningsspænding	Effekt forbrug	Feedback-signal
53-1980	DN10-DN32	DC 0-10V Failsafe åben	15 s/mm	24V AC -10% /+20% 24V DC +/- 20%	1,4W (2,6 VA) 2,6W / 3,8 VA (midlertidig)	0-10V
53-1981	DN10-DN32	DC 0-10V Failsafe lukket	15 s/mm	24V AC -10% /+20% 24V DC +/- 20%	1,4W (2,6 VA) 2,6W / 3,8 VA (midlertidig)	0-10V

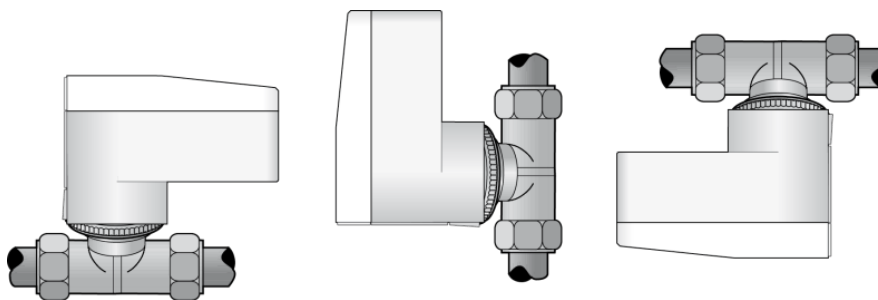
OPTIMA Compact failsafe & feedback aktuatorer

DN10-DN32

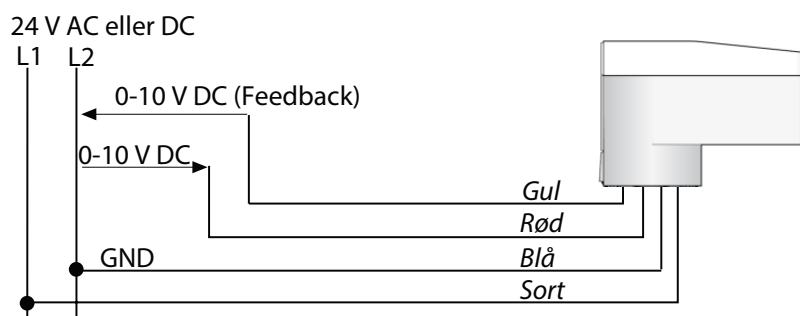
Mål aktuator Type M0



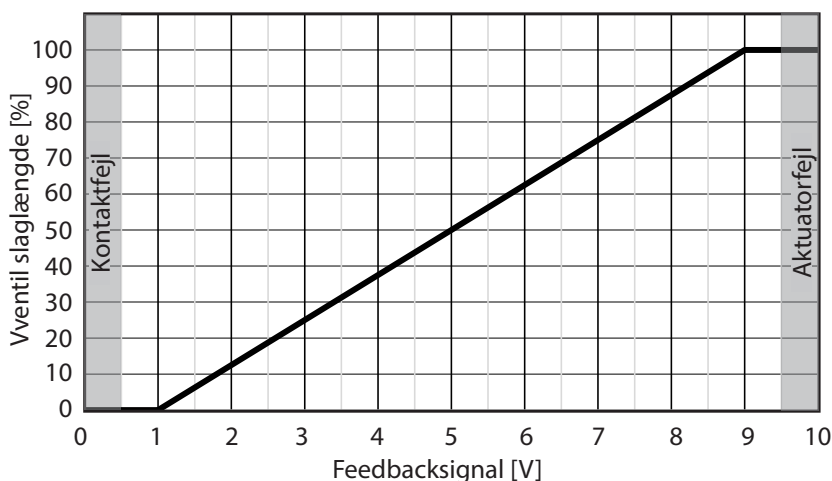
Installationsvinkel for aktuator Type M0 IP54 (alle retninger)



Forbindelsesdiagram aktuator Type M0



Feedbacksignal aktuator Type M0



Feedbacksignal

Volt	Beskrivelse
< 0,5 V	Ingen kontakt / tabt forbindelse
1 - 9 V	Voltage proportional to valve stroke
1 V	Fully closed valve
9 V	Fully open valve
> 9,5 V	Internal actuator fault

OPTIMA Compact failsafe & feedback aktuatorer

DN10-DN32

Feedback aktuator Type FRS

Tekniske data

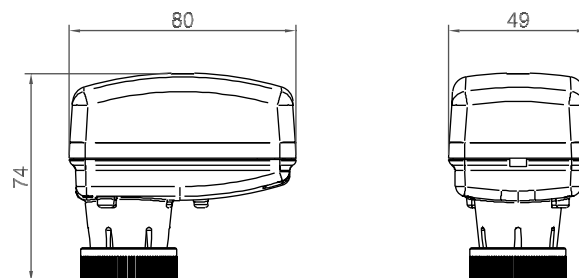
Forsyningsspænding:	24 V AC/DC
Beskyttelsesklasse:	IP 54 iflg. EN60529
Frekvens:	50/60 Hz
Kontrolsignal:	0-10 V DC
Input impedans:	>100 k ohm (DC 0-10 V)
Kraft:	>160 N
Slaglængde:	Autokalibrering
Omgivelsesforhold:	Temperatur 0°C-50°C Luftfugtighed: 10-90 % r.F.
Kabellængde:	2,0 m halogenfrit
Hørbart støjniveau:	< 30 db(A)
Vægt:	215 g



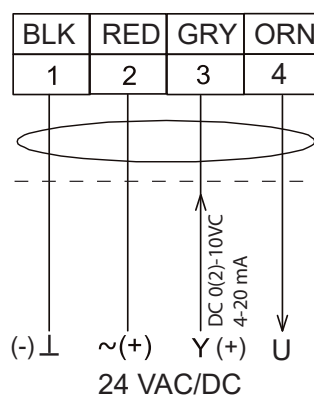
Driftsdata

Frese nr.	Ventilmål	Kontrolsignal	Driftstid (50 Hz)	Forsyningsspænding	Effekt forbrug	Feedback-signal
53-1184	DN10-DN32	DC 0-10 V	8 s/mm	AC/DC 24 V +/- 15%	2,5 VA	0-10V

Mål [mm] aktuator Type FRS



Forbindelsesdiagram aktuator Type FRS



OPTIMA Compact failsafe & feedback aktuatorer

DN10-DN32

Konfiguration aktuator Type FRS

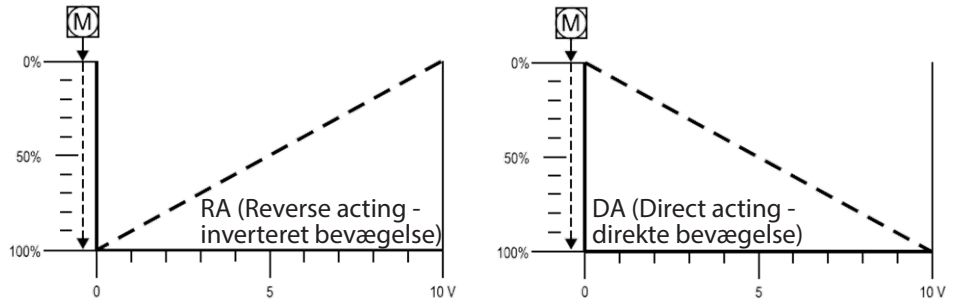
Dip switch 1-2-3

Kontrolsignal område
 Fabriksindstilling: 0-10V

	OFF	ON					
1	<input type="checkbox"/>	<input type="checkbox"/>	<input type="checkbox"/>	<input type="checkbox"/>	<input type="checkbox"/>	<input type="checkbox"/>	<input type="checkbox"/>
2	<input type="checkbox"/>	<input type="checkbox"/>	<input type="checkbox"/>	<input type="checkbox"/>	<input type="checkbox"/>	<input type="checkbox"/>	<input type="checkbox"/>
3	<input type="checkbox"/>	<input type="checkbox"/>	<input type="checkbox"/>	<input type="checkbox"/>	<input type="checkbox"/>	<input type="checkbox"/>	<input type="checkbox"/>
4	<input type="checkbox"/>	<input type="checkbox"/>	<input type="checkbox"/>	<input type="checkbox"/>	<input type="checkbox"/>	<input type="checkbox"/>	<input type="checkbox"/>
5	<input type="checkbox"/>	<input type="checkbox"/>	<input type="checkbox"/>	<input type="checkbox"/>	<input type="checkbox"/>	<input type="checkbox"/>	<input type="checkbox"/>
6	<input type="checkbox"/>	<input type="checkbox"/>	<input type="checkbox"/>	<input type="checkbox"/>	<input type="checkbox"/>	<input type="checkbox"/>	<input type="checkbox"/>
			0...10 VDC	0...20 mA	0...5 VDC	5...10 VDC	2...10 VDC
							4...20 mA
			DA		RA		
			LIN		Eq%		
			VDC		mA		

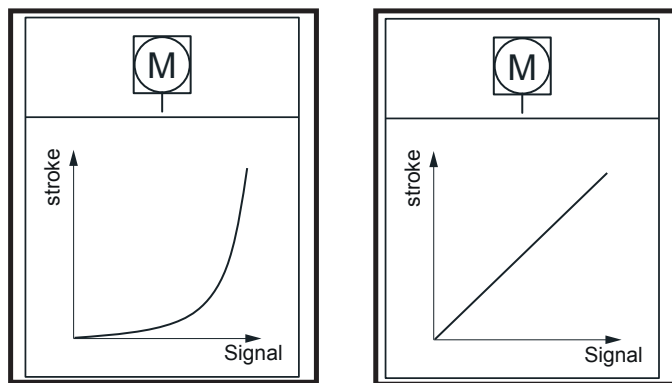
Dip switch 4

Spindel bevægelse
 Fabriksindstilling:
 RA (Inverteret bevægelse)



Dip switch 5

Aktuator karakteristik
 Fabriksindstilling: EQ%



EQ% karakteristik

Lineær karakteristik

Frese A/S er ikke ansvarlig for eventuelle fejl i kataloger, brochurer og andet trykt materiale. Frese A/S tager forbehold for ændringer i produktsortimentet uden forudgående advarsel, herunder allerede bestilte produkter, såfremt dette ikke påvirker eksisterende produktspecifikationer. Alle registrerede varemærker i dette materiale tilhører Frese A/S. Alle rettigheder forbeholdes.

Vexve Denmark | Frese A/S
 Tel: +45 58 56 00 00