

Frese skabe til fjernvarmeinstallationer

Anvendelse

Frese skabe anvendes ved installation af fjernvarme og kan leveres som både fritstående og indbyggede eller væghængte.



Fordele

- Ideelle for alle fjernvarmeinstallationer med god plads for adgang til betjening og montage
- Let og hurtig montage
- Indmuringsskabe med aftagelig frontramme og justerbar dybde
- Lakeret med vejrbestandig overfladebehandling, der er velegnet for det hårde danske klima

Funktioner

- Varmgalvaniseret stål
- Pulverlakeret
- Farver
 - Fritstående skabe Ral 6006
 - Indmuringsskabe: Ral 7035
 - Kan også leveres i kundespecificerede farve
- Fjernvarme logo
- Lås til trekant nøgle
- Riste til ventilation

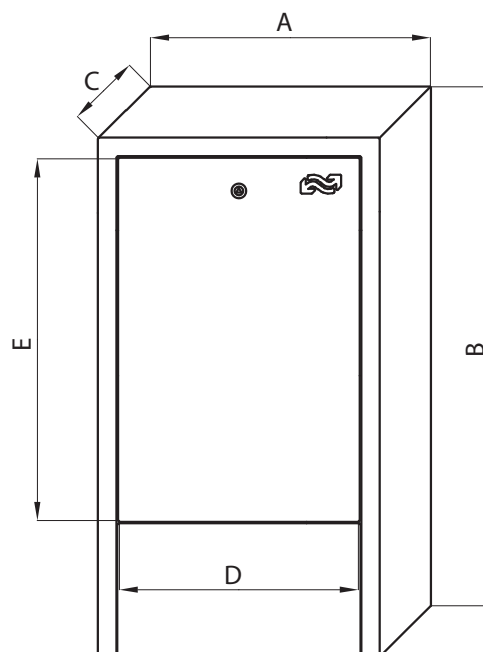
Frese skabe til fjernvarmeinstallationer

Tekniske specifikationer teknikskabe væghængte

Kabinet:	Varmgalvaniseret stål 1,5mm
Overfladebehandling:	Pulverlakeret
Isoleringskum:	
Materiale:	Polyethyleneskum 40mm
Lambda-værdi [W/m · K]:	0,038 (v. 10°C)

Bestykning

- Skabe kan leveres med enten Frese Enkeltrørs-ventiler eller Frese Twin-ventiler
- Ventilerne kan leveres i DN20 og DN25 med muffe/muffe eller muffe/svejs
- Skabe kan leveres med komplet rørinstallation med pasrør til måler, snavssamler, hoved- og serviceventiler og tee afgrening med prop.
- Skabe med pasrør installation kan leveres med stållåge med ilagt komposit for af sende signal

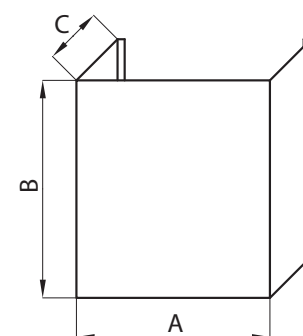


Teknikskabe

Vare nr.	Model	A [mm]	B [mm]	C [mm]	D [mm]	E [mm]
36-2200110	Skab væghængt med bagplade	310	400	210	230	280
36-2200115	Skab væghængt med bagplade	310	775	210	230	280
36-2200130	Skab væghængt med bagplade	380	775	210	300	500
36-2200130KL	Skab væghængt med bagplade Kompositlåge	380	775	210	300	500
36-2200140	Skab væghængt med bagplade	480	775	210	400	500
36-2200140KL	Skab væghængt med bagplade Kompositlåge	480	775	210	400	500
36-2200144	Skab væghængt med bagplade	580	775	250	500	500
36-2200146	Skab væghængt med bagplade	680	775	250	600	500
36-2200020	Skab væghængt med bagplade	300	800	170	-	-

Skørt

Vare nr.	Model	A [mm]	B [mm]	C [mm]
36-2200120	Skørt for 200115	307	375	190
36-2200130-1	Skørt for 200130	377	375	190
36-2200140-1	Skørt for 200140	377	375	230



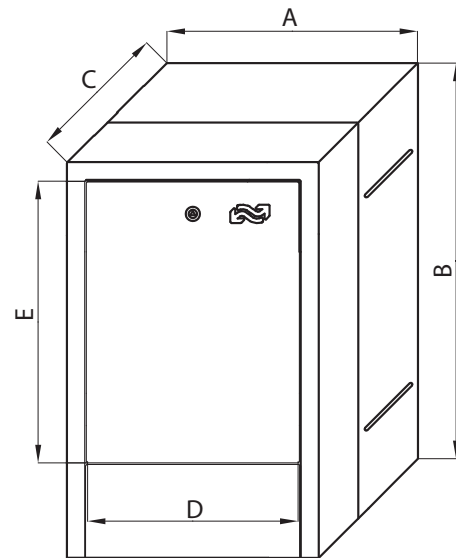
Frese skabe til fjernvarmeinstallationer

Tekniske specifikationer indmuringsskabe

Kabinet:	Varmgalvaniseret stål 1,5mm
Overfladebehandling:	Pulverlakeret
Isoleringsskum:	
Materiale:	Polyethyleneskum 40mm
Lambda-værdi [W/m · K]:	0,038 (v. 10°C)

Bestykning

- Skabe kan leveres med enten Frese Enkeltrørs-ventiler eller Frese Twin-ventiler
- Ventilerne kan leveres i DN20 og DN25 med muffe/muffe eller muffe/svejs
- Skabe kan leveres med komplet rørinstallation med pasrør til måler, snavssamler, hoved- og serviceventiler og tee afgrening med prop.
- Skabe med pasrør installation kan leveres med stållåge med ilagt komposit for af sende signal



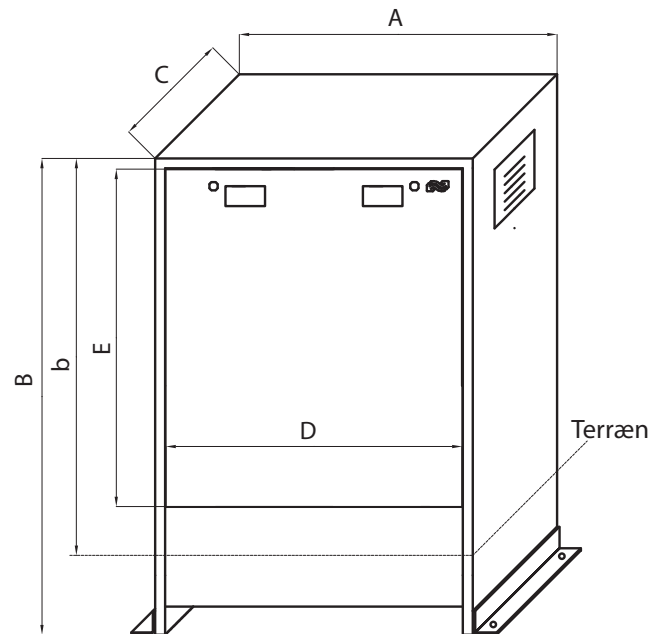
Indmuringsskabe

Vare nr.	Model	A [mm]	B [mm]	C [mm]	D [mm]	E [mm]
36-2200148	Skab til indmuring	350	390	200-300	300	280
36-2200150	Skab til indmuring	350	590	200-350	300	480
36-2200150KL	Skab til indmuring låge til fjernaflæsning	350	590	200-350	300	480
36-2200155	Skab til indmuring	530	590	200-350	480	480
36-2200155KL	Skab til indmuring låge til fjernaflæsning	530	590	200-350	480	480

Frese skabe til fjernvarmeinstallationer

Tekniske specifikationer fritstående skabe

Kabinet:	Varmgalvaniseret stål 1,5mm
Overfladebehandling:	Pulverlakeret



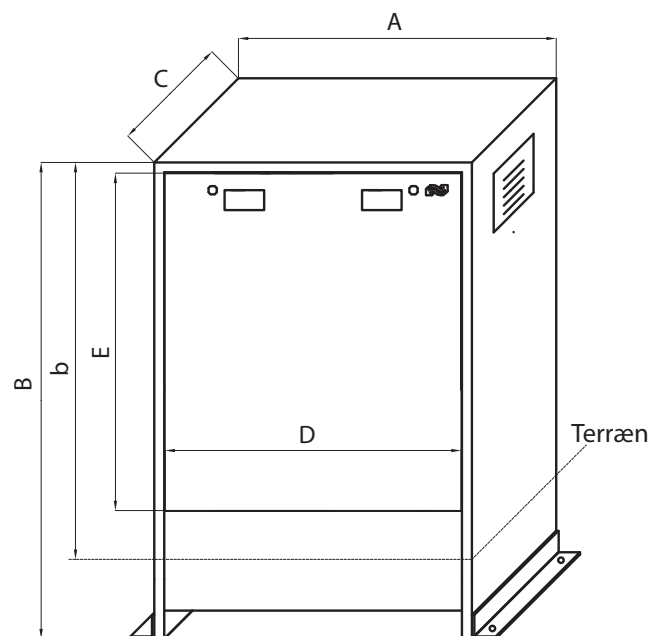
Fritstående skabe

Vare nr.	Model	A [mm]	B [mm]	b [mm]	C [mm]	D [mm]	E [mm]
36-2200074	Skab fritstående m. indiv. løs bagplade	540	1200	1000	300	460	850
36-2200077	Skab fritstående m. indiv. løs bagplade	380	1000	700	250	300	520
36-2200082	Skab fritstående m. indiv. løs bagplade	800	1200	1000	400	720	850
36-2200084	Skab fritstående m. indiv. løs bagplade	1000	1200	1000	400	920	850
36-2200085	Skab fritstående m. indiv. løs bagplade	1200	1200	1000	400	1120	850
36-2200086	Skab fritstående m. indiv. løs bagplade	1400	1200	1000	400	1220	850
36-2200088	Skab fritstående alarmskab med nedgravningssokkel	350	750	-	210	300	520

Frese skabe til fjernvarmeinstallationer

Tekniske specifikationer IOT omløbsskabe

Kabinet:	Varmgalvaniseret stål 1,5mm
Overfladebehandling:	Pulverlakeret
Isoleringskum:	
Materiale:	Polyethyleneskum 40mm
Lambda-værdi [W/m · K]:	0,038 (v. 10°C)



Bestykning

- Frese DN20 muffe/muffe, twin eller enkeltrørs hovedventiler
- Optima Compact ventil med aktuator, Maks flowbegrænsning fra 100-575 L/t
- Sigfox batteridrevet kontrolboks med antenne*
- Tryk sensor til måling af fremløbstryk, returløbstryk og differensstryk
- Temperatur sensor
- Diverse fittings

*) For yderligere detaljer omkring Sigfox kontrolboks, se relevant Technote på Frese's hjemmeside med IoT-produkter.

IOT omløbsskabe

Vare nr.	Model	A [mm]	B [mm]	b [mm]	C [mm]	D [mm]	E [mm]
36-2200077	Skab fritstående m. indiv. løs bagplade	380	1000	700	250	300	520

Frese A/S assumes no responsibility for errors, if any, in catalogues, brochures, and other printed matter. Frese A/S reserves the right to modify its products without prior notice, including already ordered products, if this does not alter existing specifications. All registered trademarks in this material are the property of Frese A/S. All rights reserved.

DE Valves
Tel: +45 58 56 00 23
info@frese.dk