

COMBIFLOW Roterende Analog Aktuator

Description

COMBIFLOW Roterende Analog Aktuator er beregnet til brug med den trykuafhængige 6-vejsventil COMBIFLOW fra Frese.

Aktuatoren installeres på ventilen til brug ved skift mellem varme og køling samt til indstilling af flow, modulation og afspærring.

Anvendelse

COMBIFLOW Roterende Analog Aktuator benytter indgangssignalet til at opnå flow til varme og køling samt til at sikre afspæringspositionen.

Flow til varme og køling kan styres enten af CTS-systemet eller begrænses mekanisk af de to skruer.



Applikationer

COMBIFLOW Roterende Analog Aktuator bruges sammen med den trykuafhængige COMBIFLOW 6-vejsventil til:

- Skift mellem køling og varme
- Indstilling af nominelt flow for køling og varme
- Flowmodulering for køling og varme
- Afspærring af flow for både køling og varme
- Fejl- og aktuel statusrapportering

Fordele

- Nem indstilling af flow for varme og køling
- Beskedne udvendige mål
- Fjernstart via CTS

Funktioner

- Driftsspænding 24 V AC/DC
- 0/2 - 10 V DC-styresignal
- Fabriksmonteret kabel
- Feedbacksignal
- Kapslingsklasse IP 54
- Håndtag til manuel betjening af aktuatoren
- Mekanisk begrænsning af både kølings- og varmesiden ved hjælp af to skruer

COMBIFLOW Roterende Analog Aktuator

Technical data

Strømforsyning

Driftsspænding		AC 24 V ± 20 % DC 24 V ± 20 %
Hyppighed		50/60 Hz
Strømforsyning	Aktuator fast	0,7 W
	Aktuator roterer	2,1 VA / 1,2 W

Funktionsdata

Positioneringstid til nominel drejningsvinkel	150 sek.
Nominelt / maksimalt drejningsmoment	5 Nm / < 10 Nm
Nominel / maksimal drejevinkel	90° / 95° ± 2°
Aktuatorens lydstyrkeniveau	28 dB(A)

Tilslutningskabler

Kabellængde	0,9 m
Strømforsyning/kommunikation	Antal ledere og tværsnitsareal 4 x 0,75 mm ²

Beskyttelsesklasse

Beskyttelsesklasse	Beskyttelsesklasse iht. EN 60529 (se monteringsinstruktioner)	IP54
--------------------	--	------

Miljøforhold

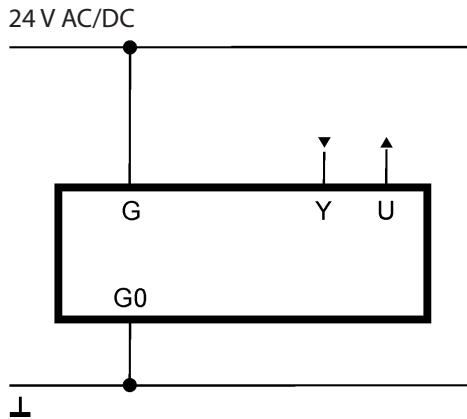
Gældende standarddrift		IEC 60721-3-x
	Klimaforhold	Klasse 3K5
	Monteringssted	Indendørs, beskyttet mod vejr
	Generel temperatur	-32 - 55°C
Transport	Fugtighed (ikke-kondenserende)	<95 % R. F.
	Klimaforhold	Klasse 3K5/Klasse 2K3
	Temperatur	-32 - 70°C
Opbevaring	Luftfugtighed	<95 % R. F.
	Klimaforhold	Klasse 1K3
	Temperatur	-32 - 50°C
	Luftfugtighed	<95 % R. F.

Direktiver og standarder

Produktstandard	EN60730-x
Elektromagnetisk kompatibilitet (anvendelse)	I bolig-, erhvervs- og industrimiljøer
EU-overensstemmelse (CE)	A5W00003842
RCM-overensstemmelse	A5W00003843
UL	UL 60730

COMBIFLOW Roterende Analog Aktuator

Forbindelser



Kode	Farve	Funktion
Y	Grå	Indgangssignal 0/2 - 10 V DC
U	Lyserød	Feedbacksignal 0 - 10 V DC
G0	Sort	Systemneutral
G	Rød	Systempotential 24 V AC/DC

DIP-switch indstilling

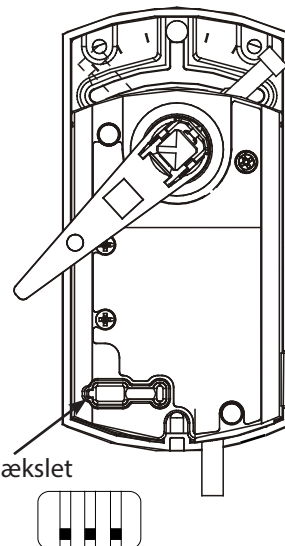
Indgangssignal 0-10 V eller 2-10 V

Indgangssignalet kan indstilles til enten 0-10 V eller 2-10 V ved hjælp af DIP-switches.

0-10V
(fabriksindstilling)



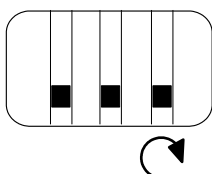
2-10V



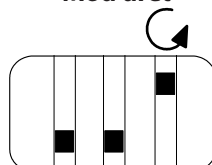
Rotationsretning

Ved hjælp af DIP-switches kan rotationsretningen ændres fra med uret til mod uret.

Med uret
(fabriksindstilling)



Mod uret



COMBIFLOW Roterende Analog Aktuator

Manual betjening

Drejeaktuatoren kan justeres manuelt til enhver position mellem 0° og 90° ved at skubbe gearkoblingsudløserens skyder.

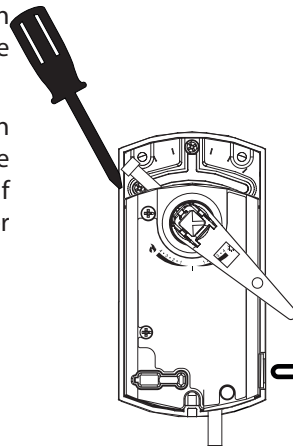
Hvis et styresignal fra styrenheden er aktivt, så vil dette blive prioriteret ved bestemmelse af positionen, efter at skyderen er blevet frigivet.

**Manuel drift:
Afbryd strømforsyning!**

Aktuatorens rotation kan begrænses manuelt ved hjælp af de to skruer.

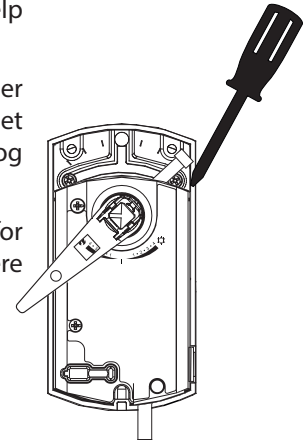
Ved at indstille skruerne er det muligt at forindstille det maksimale flow til varme og køling.

Se montagevejledningen for COMBIFLOW for yderligere oplysninger.



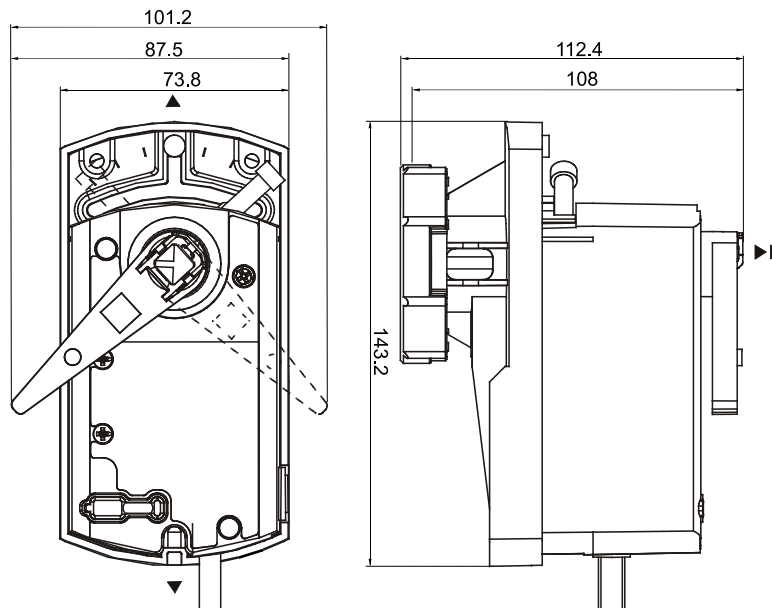
Maks. flow køling

Frakoblingskyder



Maks. flow varme

Dimensioner



Mål i mm

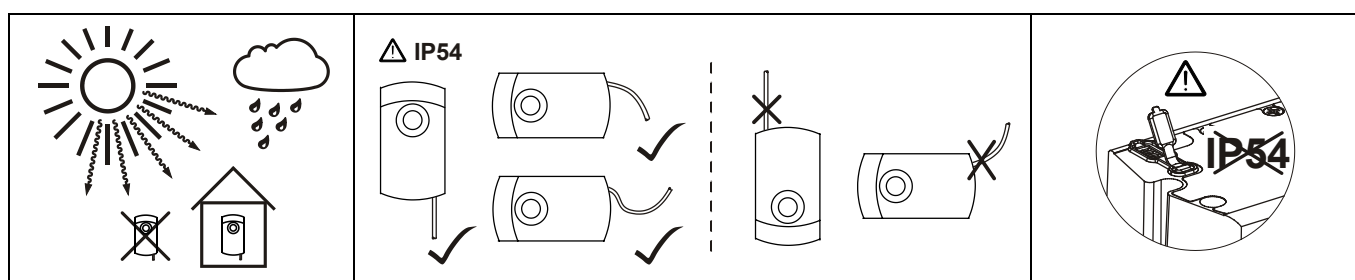
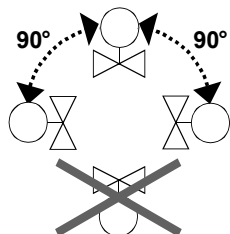
- ▶ = >100 mm | Minimum afstand til loft eller væg ved montering
- ▶▶ = >200 mm | tilslutning, drift, vedligeholdelse osv.

Produktprogram

	Type	Vægt kg.	Frese nr.
	COMBIFLOW Roterende Analog Aktuator	0,7	48-5397

COMBIFLOW Roterende Analog Aktuator

Montering



Beskyttet mod direkte sollys og regn

Korrekt monteringsposition og kabelforbindelse

Beskyttelsesklasse gælder kun med lukket dæksel

Det er ikke tilladt at åbne aktuatoren. Garantien bortfalder, hvis aktuatoren åbnes.

Vedligeholdelse

COMBIFLOW Modbus drejeaktuator er vedligeholdelsesfri. Afbryd de elektriske forbindelser fra klemmerne, hvis du ønsker at udføre arbejde på enheden.

Miljømæssig forenelighed

Produktets miljøerklæring A6V10209938 indeholder oplysninger om miljøvenligt produkt design og vurderinger (RoHS-overensstemmelse, materialesammensætning, emballage, miljømæssige fordele, bortskaffelse).

Bortskaffelse

Enheden betragtes som en elektronisk anordning, der skal bortskaffes iht. EU-direktiv 2012/19/EU, og den må ikke bortskaffes som husholdningsaffald.

- Bortskaf enheden ad indsamlingskanaler, der stilles til rådighed til formålet
- Overhold alle lokale og aktuelt gældende love og bestemmelser



Bemærk

Manglende overholdelse af nationale sikkerhedsbestemmelser kan forårsage personkvæstelser og materielle skader. Over al nationale lovgivning og relevante sikkerhedsbestemmelser.

Frese A/S påtager sig intet ansvar for eventuelle fejl i kataloger, brochurer og andre tryksager. Frese A/S forbeholder sig retten til at foretage ændringer i produktet uden forvarsel, også allerede bestilte produkter, hvis dette ikke ændrer de eksisterende specifikationer. Alle registrerede varemærker i dette materiale tilhører Frese A/S. Alle rettigheder forbeholdt.

Frese A/S
Tlf: +45 58 56 00 00
info@frese.dk