

## CirCon

### Anvendelse

CirCon er en reguleringsventil til varmt brugsvandsanlæg med cirkulation.

Ventilen regulerer automatisk temperaturen på vandet i cirkulationsledninger. Derved sikres termisk balance i hele det varme brugsvandsanlæg.

Ventilen forindstilles på en skala til en given temperatur i intervallet 37°C til 65°C.

CirCon er konstrueret i rustfrit stål AISI 316 for alle vandberørte komponenter, hvilket sikrer den bedst mulige korrosionsbeskyttelse.



### Fordele

- CirCon er konstrueret i rustfrit stål AISI 316 for alle vandberørte komponenter
- Leveres som standard med isoleringskappe for at undgå varmetab
- Termoelementet er placeret uden for vandstrømme og ligger tørt og uden risiko for tilkalkning
- Hver ventil er individuelt kalibreret
- Godkendt i henhold til den britiske WRAS standard
- Termostatelementet kan afmonteres, uden det er nødvendigt at afspærre for vandet. Derved kan ventil motioneres
- Indbygget forstørrelsesglas i hætte hvilket gør aflæsning af indstilling lettere

### Funktioner

- Ventilerne kan indstilles trinløst mellem 37°C og 65°C med en nøjagtighed på +/- 2°C
- Leveres i DN15 muffe/muffe og DN20 muffe/muffe og nippel/nippel
- Fabriksindstilling 52,5°C

## CirCon

### Termisk Regulering

CirCon regulerer temperaturen på det vand, som cirkulerer gennem ventilen.

#### Eksempel:

Er ventilen indstillet til 50°C, og temperaturen i cirkulationsvandet er under 50°C, åbner ventilen.

Er temperaturen over 50°C, lukker ventilen.



CirCon med skala muffe/muffe og nippel/nippel

### Indstilling af ventilen

Temperaturindstilling mellem 37°C og 65°C.

Fjern hættten og du kan nemt indstille temperaturen - f.eks. som her med en skruetrækker.



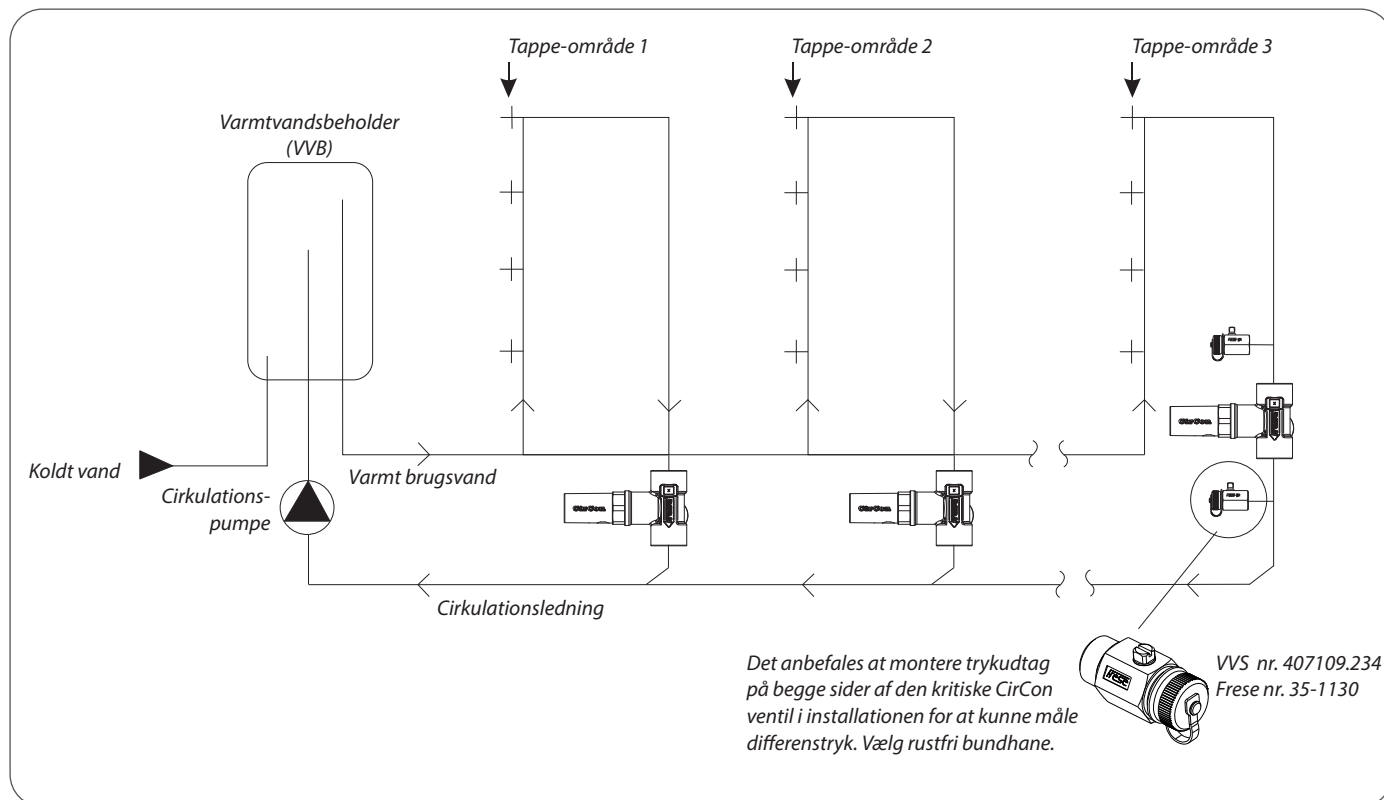
### Temperaturer og KV-værdier

Åbnings-KV-værdien afhænger af forskellen mellem indstillet temperatur og vandtemperatur.

Differenstemperatur mellem forindstillingstemperatur og temperaturen på det cirkulerende vand $\Delta T$	KV-værdi [m <sup>3</sup> /h]
0 °C	0
1 °C	0,11
2 °C	0,22
3 °C	0,33
4 °C	0,44
5 °C	0,55
6 °C	0,66
7 °C	0,77
8 °C	0,88
9 °C	0,99
10 °C	1,10

## CirCon

### Anlægseksempel



### Dimensioningseksempel

CirCon dimensioneres efter varmetabet på den cirkulationsledning, hvor den er placeret.

I det følgende beskrives et eksempel på dimensionering af CirCon og den totale vandmængde til cirkulationspumpen.

I et anlæg, hvor der er 4 etager og kælder, dimensioneres en stigestreg med tilhørende varmt brugsvands- og cirkulationsledninger.

For at beregne vandmængden skal man kende følgende parametre:

**Rørlængde: 30 meter**

Den samlede rørlængde som CirCon regulerer.

**Varmetab: 9W/meter rør**

Varmetab i et udvendigt 27 mm rør med 30 mm isolering samt en temperaturforskel på 40°C mellem rum- og medie-temperatur.

**Δ temperaturdifferens: 5°C**

VVB temperatur 55°C. CirCon er indstillet til 50°C på skalaen.

CirCon vandmængde kan findes ud fra følgende formel:

$$Q = \frac{(30 \text{ m} \times 9 \text{ w/m}) \times 0,86}{5^\circ\text{C}} = 46 \text{ l/h}$$

Den samlede vandmængde til cirkulationspumpen ved 3 stigestregne er derfor i alt 138 l/h (3x46 l/h).

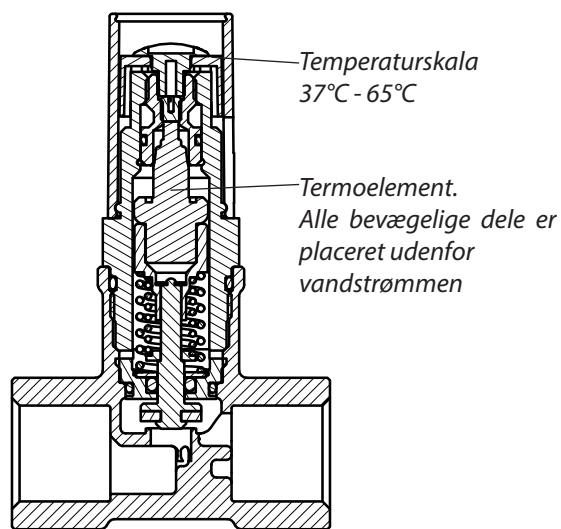
CirCon Kv-værdien ved 46 l/h og et differenstryk over ventilen på 10 kPa, kan findes ud fra følgende formel:

$$Kv = \frac{Q}{\sqrt{\Delta p}} = \left( \frac{46}{\sqrt{10}} \right) / 100 = 0,15$$

# CirCon

## Tekniske data

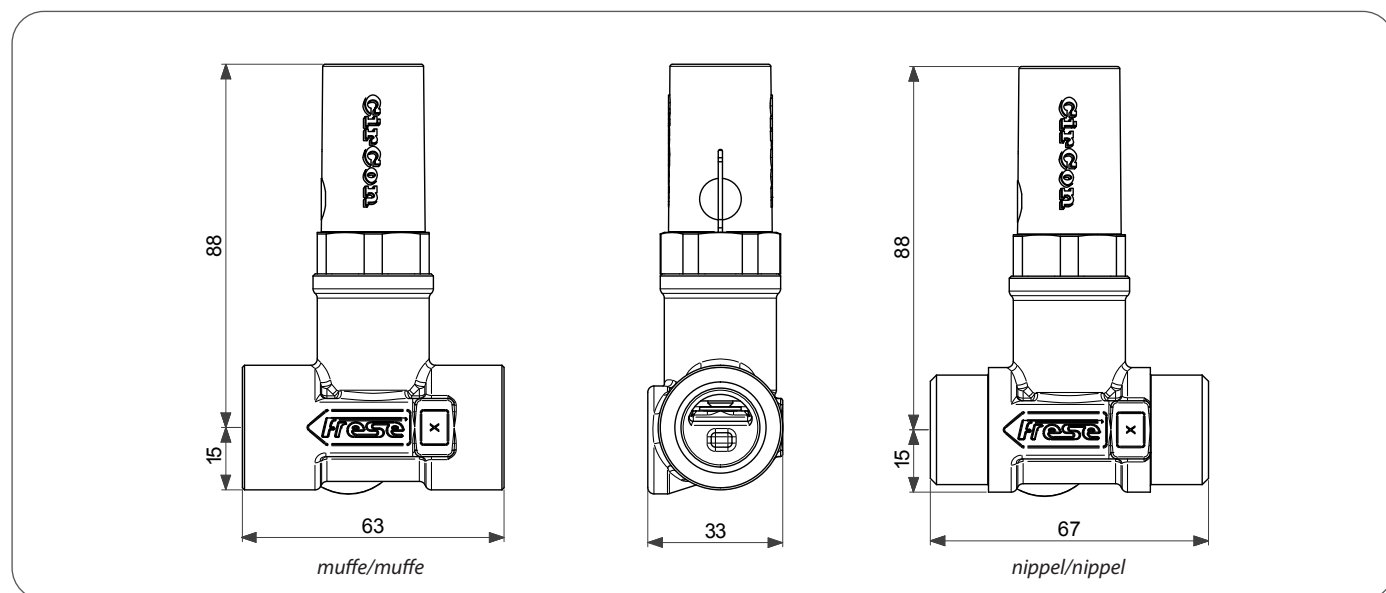
<b>Ventilhus:</b>	Rustfrit stål AISI 316
<b>O-ring:</b>	EPDM
<b>Fjedre:</b>	Rustfrit stål AISI 304
<b>Element:</b>	Voks
<b>Plastdele:</b>	POM, ABS, PC
<b>Isoleringskappe:</b>	EPP (Max 80°C)
<b>Temperaturskala:</b>	37°C - 65°C
<b>Nøjagtighed:</b>	+/- 2°C < 100 kPa Dp
<b>P-bånd:</b>	10°C (Xp = 10K)
<b>Max. Kv-værdi:</b>	1,10 (m <sup>3</sup> /h)
<b>Anbefalet differenstryk:</b>	3 - 10 kPa
<b>Max. differenstryk:</b>	100 kPa
<b>Max. temperatur:</b>	100°C
<b>Trykklasse:</b>	PN10
<b>Godkendelser:</b>	WRAS



CirCon muffe/muffe snittegning

## Produktprogram

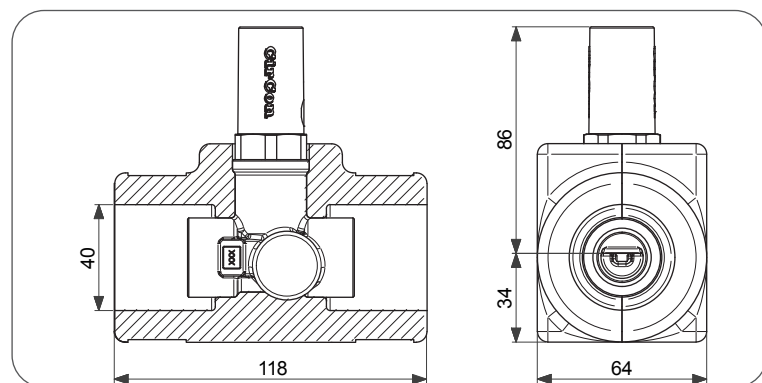
Frese nr.	VVS nr.	Dimension	Vægt [kg]
47-2820	406869.204	DN15 muffe/muffe	0,43
47-2821	406869.206	DN20 muffe/muffe	0,37
47-2822	406870.206	DN20 nippel/nippel	0,43



## CirCon

### Isoleringskappe

Frese nr.	VVS nr.	Type	Vægt [kg]
38-0856	406686.906	Isoleringskappe DN15/20	0,03



Dimensioner inkl. isoleringskappe



CirCon ventiler leveres som standard med isoleringskappe for at undgå varmetab.

Frese A/S er ikke ansvarlig for eventuelle fejl i kataloger, brochurer og andet trykt materiale. Frese A/S tager forbehold for ændringer i produktsortimentet uden forudgående advarsel, herunder allerede bestilte produkter, såfremt dette ikke påvirker eksisterende produktspecifikationer. Alle registrerede varemærker i dette materiale tilhører Frese A/S. Alle rettigheder forbeholdes.

Vexve Denmark | Frese A/S  
Tel: +45 58 56 00 00