

Frese EVA - on/off-kontrol og automatisk reguleringsventil

Anvendelse

Frese EVA er fremstillet specielt til regulering af varme- og køleanlæg i applikationer med fan coil units.

Med den simple on/off-regulering kan ventilen benyttes i mange forskellige applikationer, samtidig med at der drages fordel af de dynamiske reguleringssegenskaber.

Med Frese EVA opretholdes det optimale flow i hver reguleringszone, også under skiftende trykforhold. En reguleringszone kunne bl.a. være to køleenheder til et hotelværelse eller en kalorifer til et halareal.

Energibesparende som følge af automatisk flow regulering, lavere flow og pumpetryk. Maksimering af ΔT som følge af hurtigere reaktionstid og øget systemstabilitet.

Fordele

- Tidsforbrug ved justering af anlægget er elimineret.
- Ventilen sikrer den hydrauliske balance uafhængigt af skiftende trykforhold i anlægget.

Design

- Ikke nødvendigt at anvende strengreguleringsventiler i distributionsledningerne, hovedledningerne og tilførselsledningerne.
- Kortere idriftsætningsstid takket være dynamisk regulering af anlægget.
- Ingen påvirkning, hvis den beregnede fordeling af tryk i installationen ikke er præcis.
- Sikkerhed for, at det angivne flow også er det virkelige.
- Ingen krav til rørlængde før og efter ventilen.

Installation

- Minimeret idriftsætningstid på grund af dynamisk regulering af anlægget.
- Ikke nødvendigt med store pumper og indreguleringsventiler.

Drift

- Energibesparelser takket være eliminering af overflow
- Højere komfort takket være korrekt fordeling af vand i anlægget og optimeret funktion af kontrolventilerne.



Frese EVA med trykudtag og Frese EVA Basic med aktuatorer.

Funktioner

- To ventiler i én. Erstatte både den normale strengreguleringsventil og tovejsventilen.
- Ingen krav til rørlængde før og efter ventilen.
- Kompakt design med små byggemål.
- Indbygget on/off-kontrol til elektrisk aktuator (normalt lukket)
- Ventilen kan nemt tilpasses i systemet.
- Indbygget trykudtag til nålesystem er standard på Frese EVA.

Frese EVA - on/off-kontrol og automatisk reguleringsventil

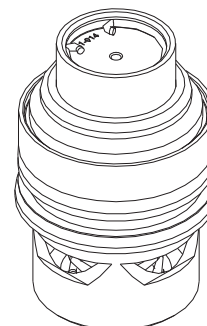
Funktion

Reguleringen sker vha. en flowreguleringsindsats, som holder differenstrykket konstant over en blænde.

I det ønskede kontrolområde sørger pumpen for tilstrækkeligt differenstryk til at aktivere fjeder og membran i indsatsen.

Frese EVA sikrer optimalt flow i alle kontrolzoner til at opretholde den beregnede varme/køleafgivelse. Flowet opretholdes uafhængigt af trykvariationer i systemet.

For yderligere detaljer omkring funktion se Indsatskatalog.



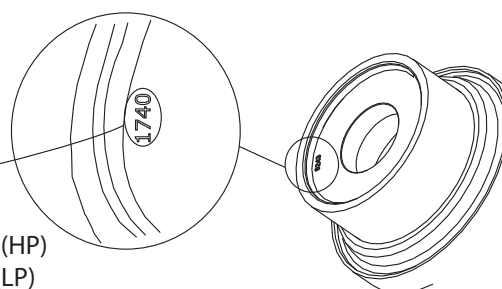
Indsats

Angivelse af flow på blænden

Det fircifrede nummer på blænden matcher de sidste fire tal i Frese nummeret. Indsatsen kan derfor identificeres vha. dette nummer, og det tilsvarende flow kan aflæses i ovenstående flowtabeller.

High Pressure Frese no.	Flow [gpm]	Flow [l/s]	Min. ΔP [kPa]
49-11740	3.52	0.222	16
49-11745	3.83	0.242	19
49-11750	4.12	0.260	21

49 = High Pressure (HP)
50 = Low Pressure (LP)



Tekst til tekniske specifikationer

Ventilhus:

Ventilhuset skal være lavet af varmepresset messing i DZR-kvalitet. Ventilen skal regulere flowet via en udskiftelig indsats. Ventilhuset skal være PN16 eller PN25. Kv-værdi for ventilhus inklusive on/off-kontrolenhed skal være mindst 3,0.

Kontrolenhed:

Ventilen skal være NC (Normally Closed). Ventilen skal kunne lukke ved et differenstryk på 4 bar.

Flowregulator:

Flowreguleringsindsatsen skal være lavet af messing i DZR-kvalitet.

Indsatsen skal kunne ændre flow ved at udskifte en blænde uden at skifte hele indsatsen.

Indsatsen skal kunne fungere i samme trykområde gennem hele det hydrauliske system.

Frese EVA - on/off-kontrol og automatisk reguleringsventil

Produktserie, Frese EVA

1. Frese EVA

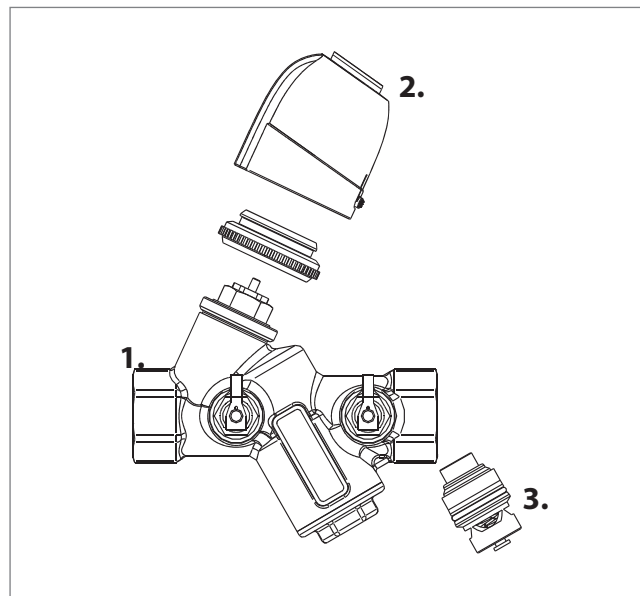
403670.004	48-5800	DN 15	Kv 3,0
403670.006	48-5801	DN 20	Kv 3,0
403670.008	48-5802	DN 25	Kv 3,0

2. Aktuator on/off, normalt lukket

406769.224	48-5515	24V	
406749.524	48-5525	24V	
406749.530	48-5526	230V	

3. Indsats (Max 350 kPa)

VVS-nummer	Frese nr.	Flow l/t	Min. DP kPa	DP-ventilhus kPa	Min. DP total kPa
406778.540	50-11150	25	7	0	7
406778.541	50-11170	36	7	0	7
406778.542	50-11190	43	7	0	7
406778.501	50-11210	55	7	0	7
406778.502	50-11230	75	8	0	8
406778.503	50-11260	84	9	0	9
406778.504	50-11290	104	10	0	10
406778.505	50-11300	114	10	0	10
406778.506	50-11320	129	11	0	11
406778.507	50-11350	154	11	0	11
406778.508	50-11370	175	12	0	12
406778.509	50-11400	204	12	0	12
406778.510	50-11430	241	12	1	13
406778.511	50-11460	279	12	1	13
406778.512	50-11490	320	13	1	14
406778.513	50-11510	350	13	1	14
406778.514	50-11540	400	13	2	15
406778.515	50-11570	477	14	3	17
406778.516	50-11620	545	14	3	17
406778.517	50-11725	615	14	4	18
406778.518	50-11730	670	14	5	19
406778.519	50-11735	736	14	6	20
406778.520	50-11740	799	16	7	23
406778.521	50-11745	870	19	8	27
406778.522	50-11750	936	21	10	31
406778.523	50-20700	1020	22	12	34
406778.524	50-20740	1081	22	13	35
406778.525	50-20770	1195	22	16	38
406778.526	50-20820	1335	23	20	43
406778.527	50-20860	1483	23	24	47
406778.528	50-20880	1581	23	28	51
406778.529	50-20920	1774	24	35	59
406778.530	50-20940	1833	24	37	61
406778.531	50-20990	2080	25	48	73
406778.532	50-21030	2251	26	56	82
406778.533	50-21060	2319	27	60	87
406778.534	50-21090	2448	28	67	95



Tilbehør

Afstandsstykke til aktuator

h = 20 mm | 48-5557 | 406769.800



Snavssamler

DN 15 | 41-1132 | 449110.004

DN 20 | 41-1142 | 449110.006

DN 25 | 41-1152 | 449110.008



Kuglehane

DN 15 | 38-5020 | 418192.004

DN 20 | 38-5022 | 418192.006

DN 25 | 38-5024 | 418192.008



Filterkuglehane

DN 15 | 38-5040 | 417670.004

DN 20 | 38-5041 | 417670.006

DN 25 | 38-5042 | 417670.004



Spindelforlænger

DN 15/20 | 46-1072 | 406799.006

DN 25 | 46-1073 | 406799.008



Trykudtagsnipler

1/4" x 60 mm | 48-0012 | 406789.522

Kombiaftap
1/4" x 60 mm | 46-1073 | 406789.572



Frese EVA Basic

- on/off-kontrol og automatisk reguleringsventil

Produktserie, Frese EVA Basic

1. Frese EVA Basic

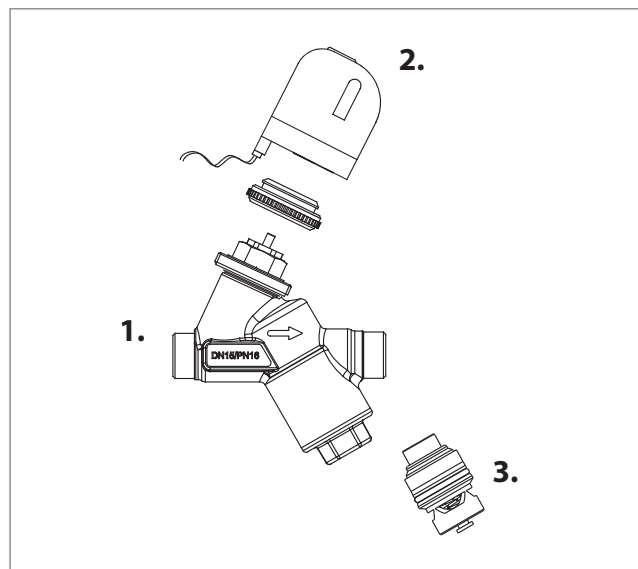
403673.004	48-5806	DN 15	Kv 3,0
------------	---------	-------	--------

2. Aktuator on/off, normalt lukket


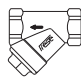







406769.224	48-5515	24 V	
406749.524	48-5525	24 V	
406749.530	48-5526	230 V	

3. Indsats (Max 350 kPa)

VVS-nummer	Frese nr.	Flow l/t	Min. DP kPa	DP-ventilhus kPa	Min. DP total kPa
406778.540	50-11150	25	7	0	7
406778.541	50-11170	36	7	0	7
406778.542	50-11190	43	7	0	7
406778.501	50-11210	55	7	0	7
406778.502	50-11230	75	8	0	8
406778.503	50-11260	84	9	0	9
406778.504	50-11290	104	10	0	10
406778.505	50-11300	114	10	0	10
406778.506	50-11320	129	11	0	11
406778.507	50-11350	154	11	0	11
406778.508	50-11370	175	12	0	12
406778.509	50-11400	204	12	0	12
406778.510	50-11430	241	12	1	13
406778.511	50-11460	279	12	1	13
406778.512	50-11490	320	13	1	14
406778.513	50-11510	350	13	1	14
406778.514	50-11540	400	13	2	15
406778.515	50-11570	477	14	3	17
406778.516	50-11620	545	14	3	17
406778.517	50-11725	615	14	4	18
406778.518	50-11730	670	14	5	19
406778.519	50-11735	736	14	6	20
406778.520	50-11740	799	16	7	23
406778.521	50-11745	870	19	8	27
406778.522	50-11750	936	21	10	31
406778.523	50-20700	1020	22	12	34
406778.524	50-20740	1081	22	13	35
406778.525	50-20770	1195	22	16	38
406778.526	50-20820	1335	23	20	43
406778.527	50-20860	1483	23	24	47
406778.528	50-20880	1581	23	28	51
406778.529	50-20920	1774	24	35	59
406778.530	50-20940	1833	24	37	61
406778.531	50-20990	2080	25	48	73
406778.532	50-21030	2251	26	56	82
406778.533	50-21060	2319	27	60	87
406778.534	50-21090	2448	28	67	95



Tilbehør

Afstandsstykke til aktuator		
h = 20 mm	48-5557 406769.800	
Snavssamler		
DN 15	41-1132 449110.004	
Kuglehane		
DN 15	38-5020 418192.004	
Filterkuglehane		
DN 15	38-5040 417670.004	
Spindelforlænger		
DN 15/20	46-1072 406799.006	
Kompressionskobling		
39-1432 744533.021	DN 15 x Ø 8 mm	
39-1433 744533.023	DN 15 x Ø 10 mm	
39-1434 744533.024	DN 15 x Ø 12 mm	
39-1435 744533.025	DN 15 x Ø 15 mm	
PEX-kobling		
31-2021 744570.022	DN 15 til Ø 12 x 2 mm	
31-2031 744570.025	DN 15 til Ø 15 x 2,5 mm	
31-2041 744570.026	DN 15 til Ø 16 x 2 mm	
AluPEX-kobling		
31-2441 744574.036	DN 15 til Ø 16 x 2 mm	
Press-kobling		
31-2831 743902.215	DN 15 til Ø 15 mm	

Frese EVA - on/off-kontrol og automatisk reguleringsventil

Tekniske data, Frese EVA

Ventilhus:	Afzinkningsbestandigt messing, CW602N
O-ringe:	EPDM
Trykklasse:	PN25
Medietemperatur:	0 til + 95°C
Omgivelsestemperatur:	0 til + 50°C
Flowområde:	Se side 3
Maks. differenstryk:	400 kPa
Vægt:	0,7 kg
Mål på emballage i mm:	135 × 115 × 85

Glykolblandinger i alle opløsninger op til 50 % kan anvendes sammen med Frese EVA (både ethylen og propylen). Rørsystemet skal udluftes grundigt for at undgå risiko for luftlommer.
Snavssamler anbefales – se applikationseksempel.
Ventilens højde inkl. aktuator: 135 mm.
Slaglængde: 2,5 mm.

Mål

	DN 15	DN 20	DN 25
L	102	110	119

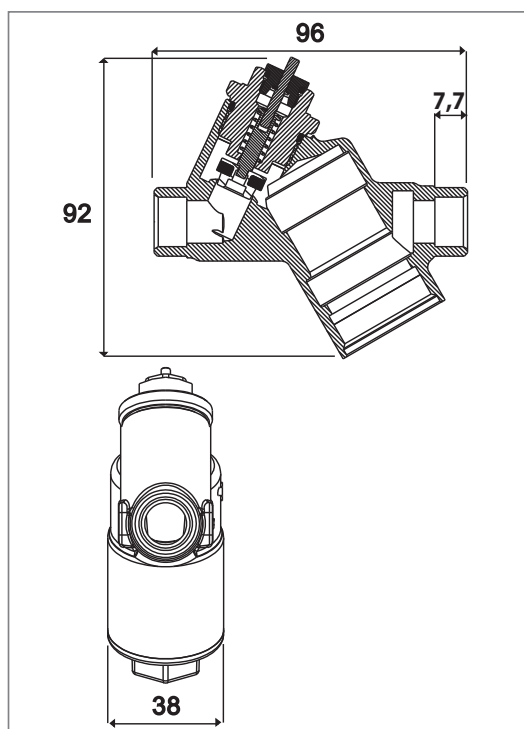
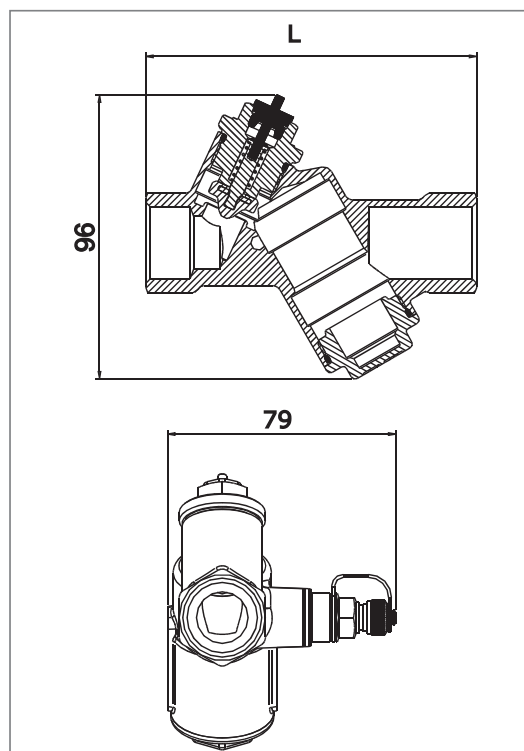
Frese A/S påtager sig intet ansvar, hvis der anvendes anden aktuator end Frese aktuatoren.

Tekniske data, Frese EVA Basic

Ventilhus:	Afzinkningsbestandigt messing, CW602N
O-ringe:	EPDM
Trykklasse:	PN16
Medietemperatur:	0 til + 95°C
Omgivelsestemperatur:	0 til + 50°C
Flowområde:	Se side 3
Maks. differenstryk:	400 kPa
Vægt:	0,7 kg
Mål på emballage i mm:	135 × 115 × 85

Glykolblandinger i alle opløsninger op til 50 % kan anvendes sammen med Frese EVA Basic (både ethylen og propylen). Rørsystemet skal udluftes grundigt for at undgå risiko for luftlommer.
Snavssamler anbefales – se applikationseksempel.
Ventilens højde inkl. aktuator: 135 mm.
Slaglængde: 2,5 mm.

Frese A/S påtager sig intet ansvar, hvis der anvendes anden aktuator end Frese aktuatoren.

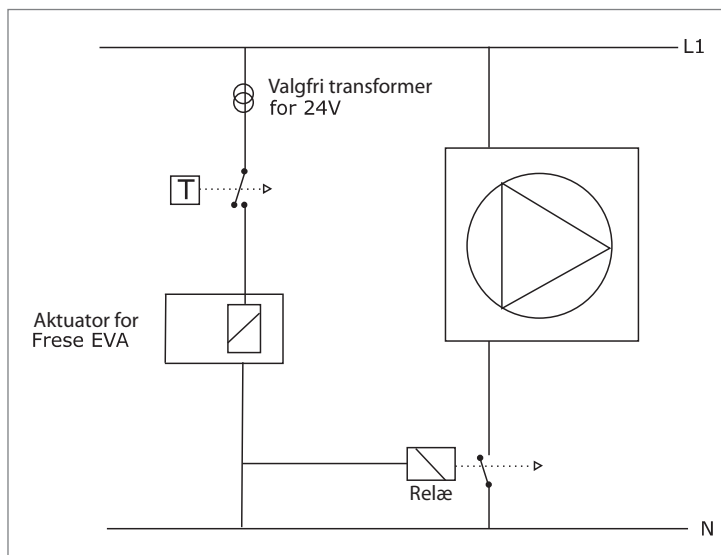


Frese EVA - on/off-kontrol og automatisk reguleringsventil

Eldiagram

Eksempel: Man kan lade blæseren køre på ventilsignalet, således at blæseren ikke er i gang, når ventilen er lukket.

Aktuator for Frese EVA ventilen er NC "normalt lukket".
Strømforbrug for aktuator er 2 watt.



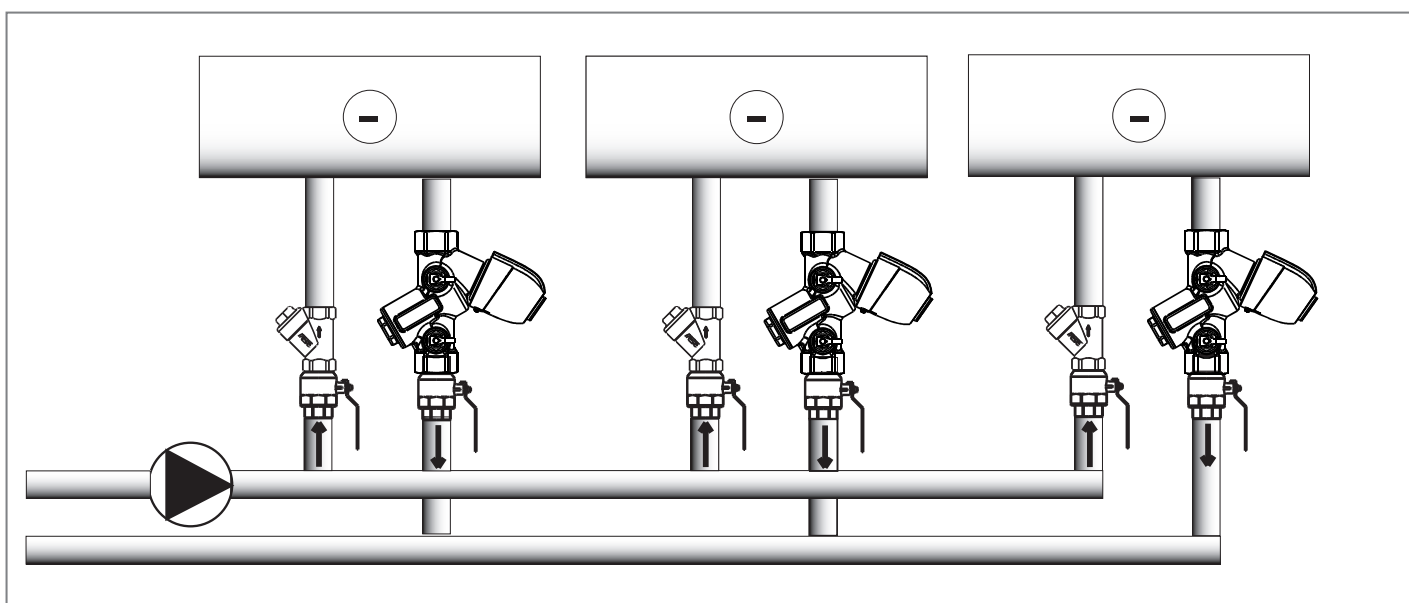
Applikationseksempel

Anlægget indreguleres let ved at justere pumpen i henhold til det krævede differenstryk på den kritiske ventil.

Når differenstrykket er opnået, er anlægget automatisk reguleret.

Min. differenstryk = den nedre grænse i Alpha indsatsens arbejdsområde plus trykfaldet på EVA ventilen ved det dimensionerede flow.

Se nødvendigt minimumstryk på side 3 eller 4.



Frese EVA - on/off-kontrol og automatisk reguleringsventil

Dokumentationsformular

Ventil-id	Ventiltype (EVA)	Dimension [DN]	Indsats-nr.	Målt DP _p [kPa]	Min. DP _p [kPa]	Flow [l/t]

Pumpetype

Reguleringsform

Sætpunkt

Installation

Underskrift

Dato

Frese A/S påtager sig intet ansvar for mulige fejl i kataloger, brochurer og andet trykt materiale. Frese A/S forbeholder sig ret til uden forudgående varsel at foretage ændringer i sine produkter herunder i produkter, som allerede er i ordre, såfremt dette kan ske uden at ændre i allerede aftalte specifikationer. Alle varemærker i dette materiale tilhører Frese A/S. Alle rettigheder forbeholdes.

Frese A/S
Sorøvej 8
DK-4200 Slagelse
Tlf.: +45 58 56 00 00
Fax: +45 58 56 00 91
info@frese.dk

frese