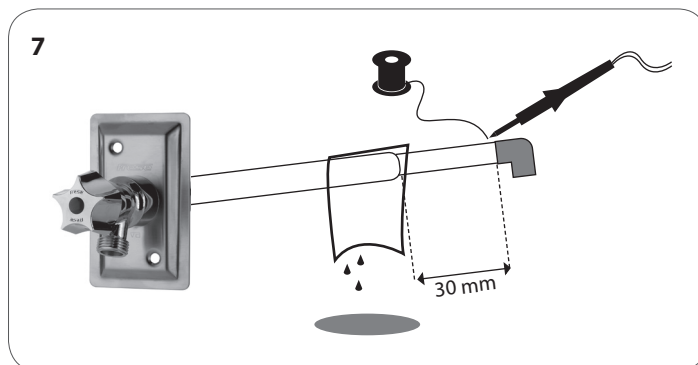
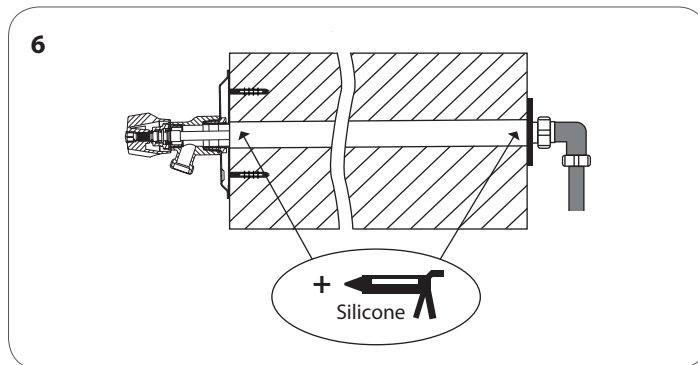
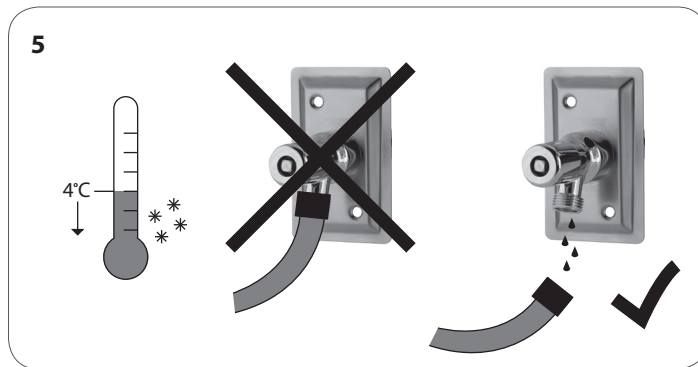
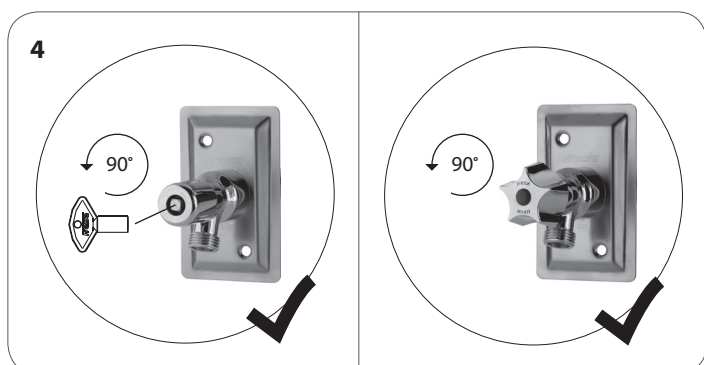
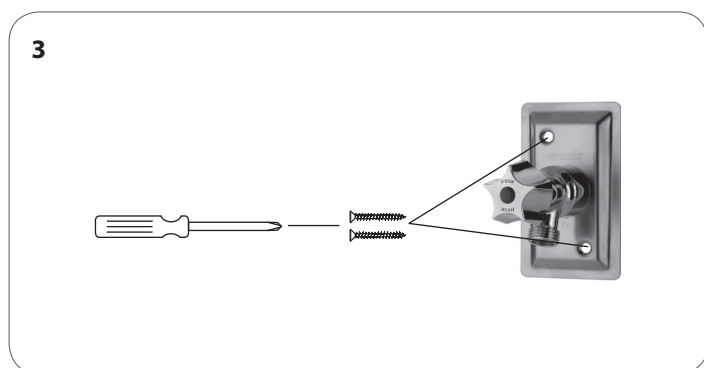
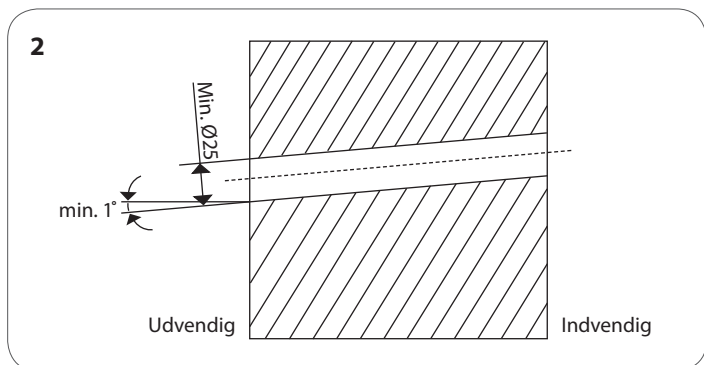
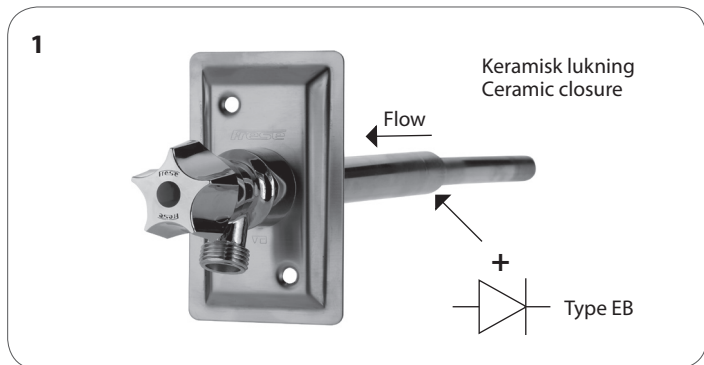


Frese Gårdpostehane Frese Frost Proof Tap Frese Vattenutkastare

- DK **Montagevejledning**
- EN **Mounting instructions**
- S **Installationsanvisningar**

Denmark · Tlf. +45 58 56 00 00

UK · Tel. +44 (0)1704 896012



DK Ved installation skal det sikres, at trykket ikke øges uhensigtsmessigt. Ved for stort overtryk (30 bar) kan den keramiske lukning beskadiges. Trykket i en afspærret rørledning vil stige kraftigt, da vandet udvider sig ved naturlig opvarmning. Derfor skal der altid være indbygget en sikkerhedsanordning til udligning af trykket.

EN The installation is to ensure that the pressure is not increased inappropriate. At too high pressure (30 bar), the ceramic closure can be damaged. The pressure in a closed pipeline will increase significantly, because water expands by natural warming. Therefore, there must always be a built-in safety device to compensate for increasing pressure.

S Installationen är att se till att trycket inte ökas olämpligt. Ved för högt tryck (30 bar), kan den keramiske stängning skadas. Trycket i en stängd rörledningen kommer att öka väsentligt, eftersom vatten expanderar genom naturlig uppvärmning. Därför måste det alltid finnas en inbyggd säkerhetsanordning för att kompensera så att trycket inte ökas.