

OPTIMA Compact

Veriflow-series, DN10-DN50

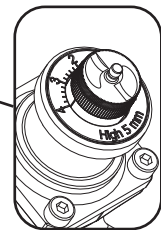


www.frese.eu/hvac

 +45 58 56 00 00

OPTIMA Compact Veriflow-series

m³/h
 l/s
 GPM



OPTIMA Compact

Veriflow-series, DN10-DN50



7

$\frac{l}{h}$
 $\frac{l}{s}$
 GPM

8

53-11

48-55

53-19

TECH NOTE

9

100%

10

ΔP
 $\frac{kPa}{bar/PSI}$

P

11

$\Delta P_{min} < \Delta P < \Delta P_{max}$

ΔP_{max}
 ΔP_{min}

TECH NOTE

P₁ P₃

$\Delta P = P_1 - P_3$

12

$\frac{l}{h}$
 $\frac{l}{s}$
 GPM

P₂ P₁


Q

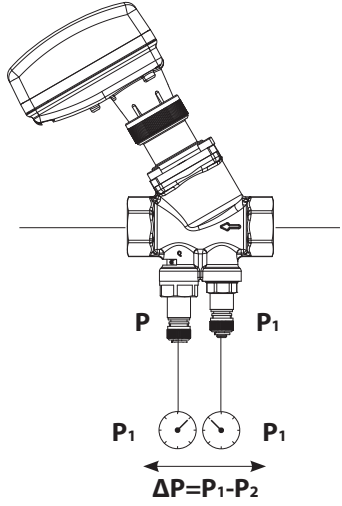


OPTIMA Compact


Veriflow-series, DN10-DN50

13



 l/h
 l/s
 GPM




$\Delta P = P_1 - P_2$




KV-signal  ΔP


$Q = K_v \cdot \sqrt{\Delta p}$	$Q = \text{m}^3/\text{h}$ $\Delta p = \text{Bar}$
$Q = K_v \cdot 100 \cdot \sqrt{\Delta p}$	$Q = \text{l/h}$ $\Delta p = \text{kPa}$
$Q = \frac{K_v}{36} \cdot \sqrt{\Delta p}$	$Q = \text{l/s}$ $\Delta p = \text{kPa}$



PN25
0°C - 120°C
-10°C - 0°C → 

$\Delta P_{\text{max}} = 800 \text{ kPa} = 8 \text{ bar}$
 $\Delta P_{\text{max}} = 116 \text{ PSI}$

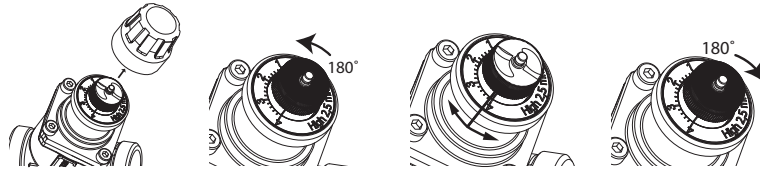
 ✓  ✓  ✗

 → **VDI 2035**



OPTIMA Compact

Veriflow-series, DN10-DN50



Low 2,5 DN10/15

Pre-set	Flow l/h	Flow l/s	Flow gpm	Min.Δp kPa	KV-signal
0.5	30	0.008	0.13	14	0,121
0.6	35	0.010	0.15	14	0,124
0.8	45	0.012	0.20	14	0,136
1.0	54	0.015	0.24	14	0,153
1.2	64	0.018	0.28	15	0,174
1.4	74	0.020	0.32	15	0,198
1.6	83	0.023	0.37	15	0,224
1.8	93	0.026	0.41	15	0,250
2.0	103	0.029	0.45	15	0,277
2.2	113	0.031	0.50	15	0,303
2.4	122	0.034	0.54	15	0,328
2.6	132	0.037	0.58	15	0,352
2.8	142	0.039	0.62	15	0,375
3.0	151	0.042	0.67	15	0,397
3.2	161	0.045	0.71	15	0,418
3.4	171	0.047	0.75	16	0,439
3.6	181	0.050	0.79	16	0,460
3.8	190	0.053	0.84	16	0,482
4.0	200	0.056	0.88	16	0,506

Low 5,0 DN10/15

Flow l/h	Flow l/s	Flow gpm	Min.Δp kPa	KV-signal
65	0.018	0.29	15	0,134
83	0.023	0.37	15	0,184
101	0.028	0.44	15	0,231
119	0.033	0.52	15	0,275
137	0.038	0.60	15	0,317
155	0.043	0.68	15	0,357
173	0.048	0.76	16	0,397
191	0.053	0.84	16	0,436
209	0.058	0.92	16	0,475
226	0.063	1.00	16	0,515
244	0.068	1.08	16	0,555
262	0.073	1.15	16	0,595
280	0.078	1.23	16	0,636
298	0.083	1.31	17	0,677
316	0.088	1.39	17	0,718
334	0.093	1.47	17	0,760
352	0.098	1.55	17	0,800
370	0.103	1.63	17	0,839

High 2,5 DN15/20

Pre-set	Flow l/h	Flow l/s	Flow gpm	Min.Δp kPa	KV-signal
0.6	100	0.028	0.44	15	0,250
0.8	128	0.036	0.56	15	0,314
1.0	156	0.043	0.69	15	0,378
1.2	184	0.051	0.81	16	0,442
1.4	212	0.059	0.93	16	0,507
1.6	240	0.067	1.06	16	0,574
1.8	268	0.074	1.18	16	0,642
2.0	296	0.082	1.30	17	0,713
2.2	324	0.090	1.42	17	0,786
2.4	351	0.098	1.55	17	0,860
2.6	379	0.105	1.67	17	0,936
2.8	407	0.113	1.79	17	1,01
3.0	435	0.121	1.92	18	1,09
3.2	463	0.129	2.04	18	1,17
3.4	491	0.136	2.16	18	1,24
3.6	519	0.144	2.29	18	1,31
3.8	547	0.152	2.41	18	1,38
4.0	575	0.160	2.53	19	1,44

High 5,0 DN15/20

Flow l/h	Flow l/s	Flow gpm	Min.Δp kPa	KV-signal
220	0.061	0.97	16	0,595
285	0.079	1.26	17	0,755
351	0.097	1.54	17	0,913
416	0.116	1.83	17	1,07
481	0.134	2.12	18	1,23
546	0.152	2.41	18	1,39
612	0.170	2.69	19	1,55
677	0.188	2.98	19	1,71
742	0.206	3.27	20	1,88
808	0.224	3.56	20	2,04
873	0.242	3.84	20	2,21
938	0.261	4.13	20	2,38
1004	0.279	4.42	21	2,55
1069	0.297	4.71	21	2,72
1134	0.315	4.99	21	2,88
1199	0.333	5.28	21	3,03
1265	0.351	5.57	21	3,18
1330	0.369	5.85	22	3,31

High 5,5 DN20

Pre-set	Flow l/h	Flow l/s	Flow gpm	Min.Δp kPa	KV-signal
0.6	300	0.083	1.32	18	0,675
0.8	395	0.110	1.74	21	0,849
1.0	480	0.133	2.11	22	1,03
1.2	558	0.155	2.46	23	1,22
1.4	632	0.176	2.78	23	1,41
1.6	704	0.196	3.10	23	1,61
1.8	776	0.216	3.42	23	1,81
2.0	850	0.236	3.74	23	2,01
2.2	927	0.258	4.08	23	2,21
2.4	1008	0.280	4.44	24	2,41
2.6	1094	0.304	4.82	26	2,61
2.8	1185	0.329	5.22	27	2,80
3.0	1280	0.356	5.64	29	2,99
3.2	1380	0.383	6.07	32	3,17
3.4	1483	0.412	6.53	34	3,34
3.6	1589	0.441	6.99	37	3,51
3.8	1695	0.471	7.46	39	3,66
4.0	1800	0.500	7.93	40	3,80

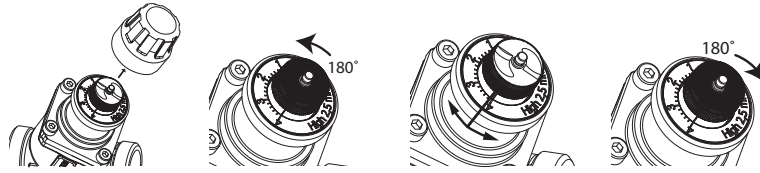
Low 5,5 DN25

Flow l/h	Flow l/s	Flow gpm	Min.Δp kPa	KV-signal
280	0.078	1.23	15	0,647
356	0.099	1.57	16	0,770
430	0.119	1.89	16	0,916
502	0.139	2.21	16	1,08
574	0.159	2.53	17	1,26
647	0.180	2.85	17	1,46
722	0.201	3.18	17	1,66
800	0.222	3.52	18	1,88
881	0.245	3.88	19	2,09
967	0.269	4.26	20	2,31
1057	0.294	4.65	21	2,52
1151	0.320	5.07	22	2,73
1250	0.347	5.50	24	2,93
1353	0.376	5.96	26	3,13
1460	0.406	6.43	29	3,32
1571	0.436	6.92	32	3,49
1685	0.468	7.42	35	3,65
1800	0.500	7.93	39	3,80



OPTIMA Compact

Veriflow-series, DN10-DN50



High 5,5 DN25L

Pre-set	Flow l/h	Flow l/s	Flow gpm	Min.Δp kPa	KV-signal
0.6	600	0.167	2.64	17	1,28
0.8	777	0.216	3.42	17	1,68
1.0	954	0.265	4.20	17	2,09
1.2	1131	0.314	4.98	18	2,49
1.4	1308	0.363	5.76	18	2,89
1.6	1485	0.413	6.54	18	3,27
1.8	1662	0.462	7.32	18	3,65
2.0	1839	0.511	8.10	18	4,01
2.2	2016	0.560	8.88	18	4,37
2.4	2193	0.609	9.66	18	4,72
2.6	2370	0.658	10.44	19	5,07
2.8	2547	0.708	11.22	19	5,42
3.0	2724	0.757	12.00	20	5,78
3.2	2901	0.806	12.78	20	6,16
3.4	3078	0.855	13.55	21	6,56
3.6	3255	0.904	14.33	21	7,00
3.8	3432	0.953	15.11	22	7,49
4.0	3609	1.003	15.89	23	8,03

DN32

Flow l/h	Flow l/s	Flow gpm	Min.Δp kPa	KV-signal
550	0.153	2.42	18	1,44
753	0.209	3.32	18	1,83
956	0.266	4.21	18	2,20
1159	0.322	5.10	18	2,57
1362	0.378	6.00	18	2,94
1565	0.435	6.89	19	3,31
1768	0.491	7.79	19	3,69
1971	0.548	8.68	19	4,08
2174	0.604	9.57	19	4,48
2377	0.660	10.47	20	4,89
2580	0.717	11.36	20	5,31
2783	0.773	12.26	21	5,75
2986	0.829	13.15	22	6,19
3189	0.886	14.04	23	6,64
3392	0.942	14.94	24	7,09
3595	0.999	15.83	25	7,53
3798	1.055	16.73	26	7,97
4001	1.111	17.62	28	8,40

DN40-DN50



DN40

Pre-set	Flow l/h	Flow l/s	Flow gpm	Min.Δp kPa	KV
0.6	1370	0.381	6.03	10	4,74
0.8	1681	0.467	7.40	10	5,82
1.0	2000	0.556	8.81	10	6,85
1.2	2333	0.648	10.27	10	7,86
1.4	2686	0.746	11.83	10	8,87
1.6	3063	0.851	13.48	10	9,89
1.8	3467	0.963	15.26	11	10,9
2.0	3900	1.083	17.17	11	12,0
2.2	4364	1.212	19.21	12	13,1
2.4	4857	1.349	21.39	13	14,3
2.6	5380	1.494	23.69	14	15,4
2.8	5928	1.647	26.10	15	16,7
3.0	6500	1.806	28.62	17	17,9
3.2	7090	1.969	31.22	19	19,2
3.4	7692	2.137	33.87	21	20,4
3.6	8300	2.306	36.54	22	21,7
3.8	8906	2.474	39.21	24	22,9
4.0	9500	2.639	41.83	25	24,1

DN50

Flow l/h	Flow l/s	Flow gpm	Min.Δp kPa	KV
1400	0.389	6.16	10	4,43
1724	0.479	7.59	10	5,35
2050	0.569	9.03	11	6,30
2393	0.665	10.54	11	7,28
2766	0.768	12.18	11	8,31
3178	0.883	13.99	12	9,36
3638	1.011	16.02	12	10,5
4150	1.153	18.27	13	11,6
4717	1.310	20.77	14	12,8
5339	1.483	23.51	16	14,0
6014	1.671	26.48	18	15,3
6737	1.871	29.66	20	16,6
7500	2.083	33.02	22	17,9
8295	2.304	36.52	25	18,7
9108	2.530	40.10	27	19,6
9925	2.757	43.70	30	20,4
10729	2.980	47.24	33	21,3
11500	3.194	50.63	36	22,1



OPTIMA Compact

Veriflow-series, DN10-DN50



EN Safety Instructions:

The manufacturer is not liable for any damage resulting from use other than in the designated application. Such risk lies entirely with the user. Observance of the mounting instructions is considered as part of the product designated use.

DE Sicherheitsanleitung:

Der Hersteller übernimmt keine Haftung für Schäden, die aus nicht Verwendungszweck-bezogener Handhabung resultieren. Diese Risiken liegen ausschliesslich bei dem Anwender. Die Berücksichtigung dieser Montageanleitung ist als Teil des Verwendungszweckes des Produkts anzusehen.

DK Sikkerhedsinstruktion:

Fabrikanten forholder sig ikke ansvarlig for nogen form for skade forvoldt ved anden brug end den angivende applikation. Sådanne risici forbeholdes udelukkende brugeren. Det er vigtigt at overholde montagevejledningerne for at sikre korrekt anvendelse af produktet.

ES Instrucciones de seguridad:

El fabricante no se responsabiliza de ningún daño resultante del uso del producto que no sea en la aplicación aquí designada. Tal riesgo recae completamente en el usuario. El cumplimiento de estas instrucciones de montaje, se considera parte del uso designado del producto.

FR Sécurité de montage:

Le producteur décline toute responsabilité pour tout dommage résultant de l'emploi étranger au domaine spécifié. La responsabilité du fait de l'installation et du maniement passe au propriétaire ou à l'exploitant au moment de la réception de la marchandise. L'observation des instructions de montage est à considérer comme une partie de l'utilisation appropriée de nos produits.

PL Instrukcja bezpieczeństwa:

Producent nie ponosi odpowiedzialności za jakiegokolwiek szkody wynikające z zastosowania innego niż zgodnego z przeznaczeniem. Takie ryzyko spoczywa wyłącznie na użytkowniku. Przestrzeganie instrukcji montażu jest nieodzowne dla spełnienia wymogu użytkowania zgodnego z przeznaczeniem produktu.

SK Bezpečnostné pokyny :

Výrobca nezodpovedá za škody spôsobené iným ako určeným použitím. Za riziko akýchkoľvek škôd spôsobených iným ako výrobcom určeným použitím zodpovedá výhradne používateľ. Dodržanie pokynov pre montáž je považované za súčasť určeného použitia.

CZ Bezpečnostní upozornění:

Výrobce neodpovídá za žádné škody na zařízení, zdraví či majetku způsobené jiným než určeným použitím výrobku. Toto riziko nese výhradně uživatel. Dodržení montážního návodu je považováno za nedílnou součást určeného použití výrobku.

CHN 安全使用说明:

因非指定应用而造成的任何损坏·制造商不承担责任 遵守安全使用说明被认为是产品指定用途的一部分

GR Οδηγίες ασφαλείας:

Ο κατασκευαστής δεν ευθύνεται για τυχόν ζημιές που οφείλονται σε χρήση εκτός της καθορισμένης εφαρμογής. Ο κίνδυνος αυτός βαρύνει αποκλειστικά το χρήστη. Η τήρηση των οδηγιών εγκατάστασης αποτελεί προϋπόθεση της καθορισμένης χρήσης του προϊόντος.

NL Veiligheidsinstructies:

De fabrikant is niet verantwoordelijk voor eventuele schade als gevolg van gebruik anders dan de aangewezen toepassing. Bij dergelijk gebruik ligt het risico volledig bij de gebruiker. Naleving van de montage-instructies wordt beschouwd als onderdeel van het gebruik van het product.

RUS Инструкции по технике безопасности:

Производитель не несет ответственности за любой ущерб, причиненный в результате нецелевого использования продукта. В случае нецелевого использования продукта всю ответственность за любой ущерб несет покупатель. Соблюдение инструкций по монтажу является неотъемлемой частью целевого использования продукта.

UAE

ان امل تاميلت:
ريغ رخ امدختسا نع جتان ررض يا نع قلووسم ريغ نع عنصلما لكشرا
ددحما لامعتسا
ربتعت ببكفتلا تاميلتت لاع ارم .مدختسما عم امامت نمكي رطخلا اذه
ددحما جتنما امدختسا نم عذج

TR Güvenlik talimatları:

Üretici, belirlenen uygulamaya dışındaki kullanımlardan kaynaklanan herhangi bir hasarlardan sorumlu değildir. Bu risk tamamen kullanıcıya aittir. Montaj talimatlarının dikkate alınması, ürünün belirlenen kullanımının bir parçası olarak kabul edilir.

HI सुरक्षा के नर्देश:

नरिमाता नामति आवेदन के अलावा उपयोग से होने वाले किसी भी नुकसान के लिए, नरिमाता ज़िम्मेदार नहीं है।
इस तरह के जोखिम पूरी तरह से उपयोगकर्ता के साथ नहीं है। नरिमाता द्वारा दिए गए नर्देशों का पालन करना उपयोगकर्ता की ज़िम्मेदारी का हिस्सा माना जाता है।