

# OPTIMA Compact Aktuatorer

DN10-DN32

## Anvendelse

Proportional 0-10V, 4-20 mA eller 3-punkt modulerende eller On/Off kontrol af Frese OPTIMA Compact ventiler i varme-, køle-, ventilations- og aircondition anlæg.

Aktuatoren kan monteres på ventilen ved håndkraft uden at benytte værktøj.

På grund af det kompakte design er aktuatoren specielt velegnet til installationer, hvor der er meget lidt plads.



## Funktioner motoriske aktuatorer

- Nominel slaglængde på proportional 0-10 V aktuator op til 5,5 mm. Fabriksindstilling 2,5 eller 5,5 mm
- Automatisk kalibrering ved alle ventilslaglængder i version med feedbacksignal (53-1184)
- 3-punkt eller 0-10 V DC kontrolsignal. Andre kontrolsignaler kan vælges ved hjælp af omskiftere
- Omløber skrues direkte på ventilens gevind, uden brug af værktøj
- LED lamper til aflæsning af status og diagnostik
- Lineær eller logaritmisk (EQ %) karakteristik tilgængelig på samme aktuator
- Aktuatoren er kortslutningssikret og beskyttet mod ombytning af poler
- Kabel med stik for forsyningsspænding og styresignal
- Små udvendige mål
- Aftageligt kabel
- Automatisk nulpunkts detektering
- IP 54 beskyttelse
- Input kan være såvel volt som ampere

## Funktioner termiske aktuatorer

- Selvkalibrerende slaglængde på proportional 0-10 V aktuator
- On/Off eller 0-10 V DC kontrolsignal
- Enkel montage via klik-system
- Små udvendige mål
- Inklusiv kabel
- Startfunktion
- IP 54 beskyttelse
- Energiforbrug 1 - 2 W
- 0-10 V feedback signal
- AUX switch til kontrol af eksterne enheder

## Godkendelse

- Overensstemmelse med: EMC directive 2004/108/EC
- Lavspændingsdirektiv 2006/95/EC



# OPTIMA Compact Aktuatorer

DN10-DN32

Tekniske data · Motoriske 24 V aktuatorer

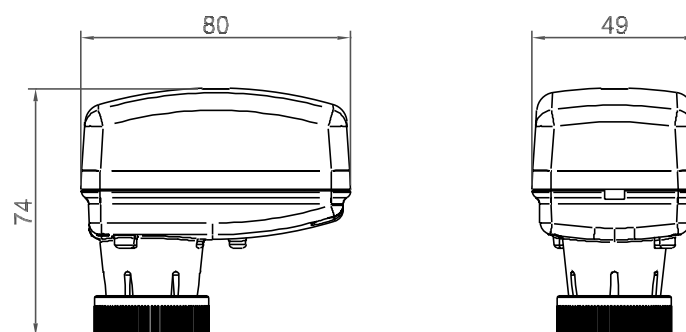
<b>Forsyningsspænding:</b>	Se "Typer og tekniske data"
<b>Beskyttelsesklasse:</b>	IP54
<b>Frekvens:</b>	50/60 Hz
<b>Input impedans:</b>	>100 k Ohm (DC 0-10 V)
<b>Paralleldrift:</b>	Maks. 4 aktuatorer
<b>Kraft:</b>	>120 N
<b>Slaglængde:</b>	Se "Typer og tekniske data"
<b>Omgivelsesforhold:</b>	Temperatur 0 °C-50 °C Luftfugtighed 10-90 % r.F.
<b>Kabellængde:</b>	1,5 m
<b>Vægt:</b>	215 g



Typer og tekniske data

Frese nr. / VVS nr.	Ventil Dimension	Funktion	Feedback signal	Hastighed (50 Hz)	Forsyningsspænding	Effekt forbrug	Ventil slaglængde
53-1180 VVS nr. 406749.484	DN10-DN32	DC 0-10 V 4-20 mA	-	8 s/mm	AC/DC 24 V +/- 15 %	2,5 VA	5,0 & 5,5 mm
53-1181 VVS nr. 406749.494	DN10-DN32	3-punkt/ On/Off	-	13 s/mm	AC 24 V +/- 15 %	2,5 VA	Alle slaglængder
53-1183 VVS nr. 406749.474	DN10-DN32	DC 0-10 V 4-20 mA	-	8 s/mm	AC/DC 24 V +/- 15 %	2,5 VA	2,5 mm
53-1184 VVS nr. 406749.504	DN10-DN32	DC 0-10 V 4-20 mA	0-10V	8 s/mm	AC/DC 24 V +/- 15 %	2,5 VA	Alle slaglængder

Dimensioner [mm]



# OPTIMA Compact Aktuatorer

DN10-DN32

Tekniske data · Motorisk 230 V aktuator

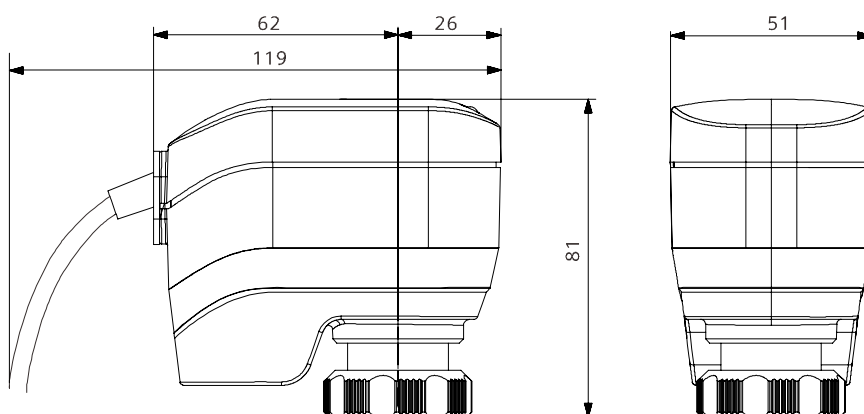
- Forsyningsspænding:** AC 230 V
- Beskyttelsesklasse:** IP54
- Frekvens:** 50/60 Hz
- Paralleldrift:** Maks. 6 aktuatorer
- Kraft:** >100 N
- Slaglængde:** Alle slaglængder
- Omgivelsesforhold:** Temperatur 1 °C-50 °C  
Luftfugtighed 5-85 % r.F.
- Kabellængde:** 1,5 m
- Vægt:** 258 g



## Typer og tekniske data

Frese nr. / VVS nr.	Ventil Dimension	Funktion	Feedback signal	Hastighed (50 Hz)	Forsyningsspænding	Effekt forbrug	Ventil slaglængde
53-1185 VVS nr. 406749.570	DN10-DN32	3-punkt	-	27 s/mm	AC 230 V +/- 15 %	7 VA	Alle slaglængder

## Dimensioner [mm]



# OPTIMA Compact Aktuatorer

DN10-DN32

Tekniske data · Termiske aktuatorer

<b>Karakteristik:</b>	Termiske aktuatorer, NC eller NO
<b>Beskyttelsesklasse:</b>	IP 54
<b>Frekvens:</b>	50/60 Hz eller DC
<b>Kontrolsignal:</b>	0-10 V DC eller On/Off
<b>Kraft:</b>	100 N
<b>Slaglængde:</b>	2,5 - 5,0 - 5,5 mm
<b>Hastighed:</b>	120 s 0-10V/180 s On/Off
<b>Omgivelsesforhold:</b>	0 °C - 60 °C
<b>Kabellængde:</b>	1,0 m
<b>Vægt:</b>	100 g



Typer og tekniske data · Normalt lukkede versioner (NC)

Frese nr. / VVS nr.	Ventil-dimension	Kontrol-signal	Feedback signal/AUX-switch	Hastighed (50 Hz)	Forsynings-spænding	Energi-forbrug	Ventil slaglængde
48-5525 VVS nr. 406749.524	DN10-DN20	On/Off	-	180 s	AC/DC 24 V	1 W / 300 mA*	2,5 mm
48-5526 VVS nr. 406749.530	DN10-DN20	On/Off	-	180 s	AC 230 V	1 W / 300 mA*	2,5 mm
48-5527 VVS nr. 406749.544	DN10-DN32	On/Off	-	180 s	AC/DC 24 V	1.2 W / 300 mA*	5,0-5,5 mm
48-5528 VVS nr. 406749.550	DN10-DN32	On/Off	-	180 s	AC 230 V	1.2 W / 550 mA*	5,0-5,5 mm
48-5529 VVS nr. 406749.584	DN10-DN32	DC 0-10 V	-	30 s/mm	AC 24 V	1.2 W / 320 mA*	2,5-5,0-5,5 mm
48-5529-1	DN10-DN32	DC 0-10 V	-	30 s/mm	DC 24 V	1.2 W / 320 mA*	2,5-5,0-5,5 mm
48-5542	DN10-DN32	DC 0-10 V	DC 0-10V	30 s/mm	AC/DC 24 V	1.2 W / 320 mA*	2,5-5,0-5,5 mm
48-5532	DN10-DN20	On/Off	-	180 s	AC/DC 24 V	2 W / 250 mA*	2,5 mm
48-5533	DN10-DN20	On/Off	-	180 s	AC 230 V	2 W / 350 mA*	2,5 mm
48-5539	DN10-DN32	On/Off	AUX-switch	240 s	AC 230 V	1 W / 300 mA*	2,5-5,0-5,5 mm**
48-5540	DN10-DN32	On/Off	AUX-switch	240 s	AC/DC 24 V	1 W / 300 mA*	2,5-5,0-5,5 mm**

\*) Startstrøm

\*\*) Såfremt aktuatoren er monteret på en ventil med 5,0 eller 5,5 mm slaglængde, vil flowet blive reduceret med 20%

# OPTIMA Compact Aktuatorer

DN10-DN32

Tekniske data · Termiske aktuatorer

<b>Karakteristik:</b>	Termiske aktuatorer, NC eller NO
<b>Beskyttelsesklasse:</b>	IP 54
<b>Frekvens:</b>	50/60 Hz eller DC
<b>Kontrolsignal:</b>	0-10 V DC eller On/Off
<b>Kraft:</b>	100 N
<b>Slaglængde:</b>	2,5 - 5,0 - 5,5 mm
<b>Hastighed:</b>	120 s 0-10V/180 s On/Off
<b>Omgivelsesforhold:</b>	0 °C - 60 °C
<b>Kabellængde:</b>	1,0 m
<b>Vægt:</b>	100 g

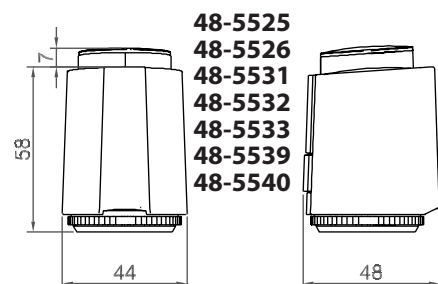
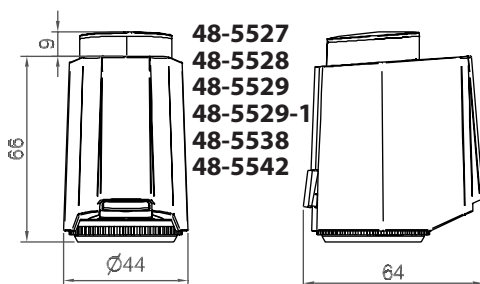


Typer og tekniske data · Normalt åbne versioner (NO)

Frese nr.	Ventil-dimension	Kontrol-signal	Feedback signal	Hastighed (50 Hz)	Forsynings-spænding	Energi-forbrug	Ventil slaglængde
48-5531	DN10-DN20	On/Off	-	180 s	AC/DC 24 V	1 W / 300 mA*	2,5 mm
48-5538	DN10-DN32	On/Off	-	180 s	AC/DC 24 V	1.2 W / 300 mA*	5,0-5,5 mm

\*) Startstrøm

Dimensioner [mm]



# OPTIMA Compact Aktuatorer

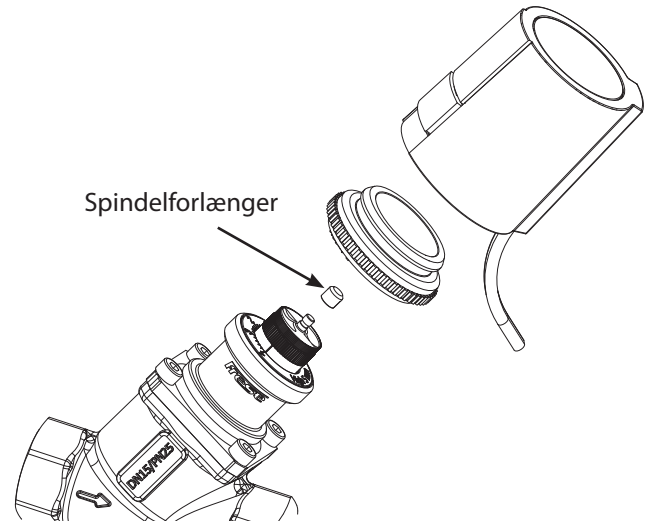
DN10-DN32

## Montering af termiske aktuatorer med AUX-switch

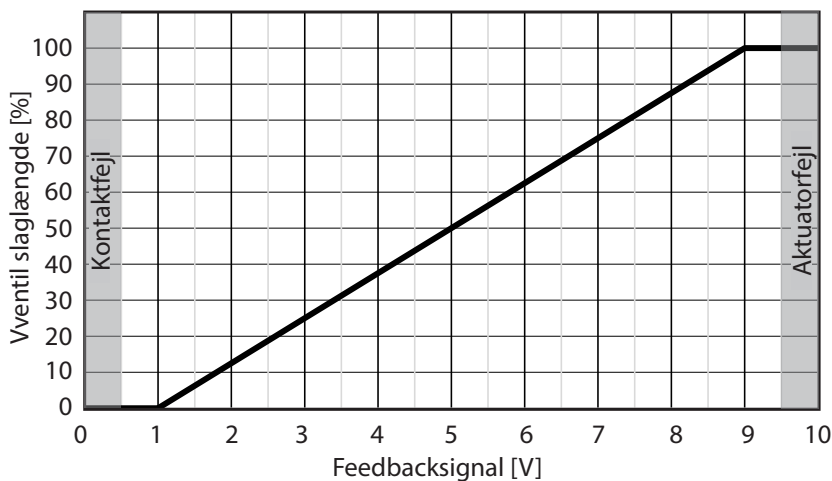
Når aktuatorer med AUX-switch monteres på ventiler med 5,0 og 5,5 mm slaglængde, skal spindelforlængeren, der leveres med aktuatoren, monteres (klikkes på) på spindlen på Frese OPTIMA Compact ventilen.

**Bemærk:** Flowet vil blive reduceret med 20 %

Ventiler med 2,5 mm slaglængde skal ikke have monteret spindelforlænger - og flowet forbliver uændret.



## Feedbacksignal aktuator (48-5542)



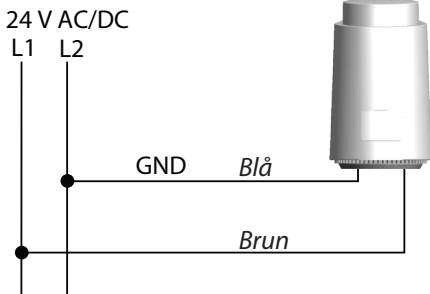
Feedbacksignal	
Volt	Beskrivelse
< 0,5 V	Ingen kontakt / tabt forbindelse
1 - 9 V	Volt proportional med ventilvandring
1 V	Fuldt lukket ventil
9 V	Fuldt åben ventil
> 9,5 V	Intern aktuator fejl

# OPTIMA Compact Aktuatorer

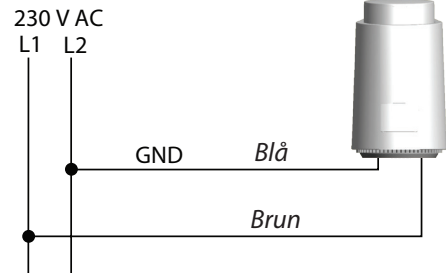
DN10-DN32

Forbindelsesdiagrammer termiske aktuatorer

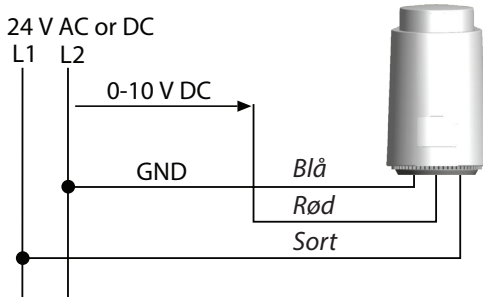
**48-5525**  
**48-5527**  
**48-5531**  
**48-5532**  
**48-5538**  
 On/Off 24V



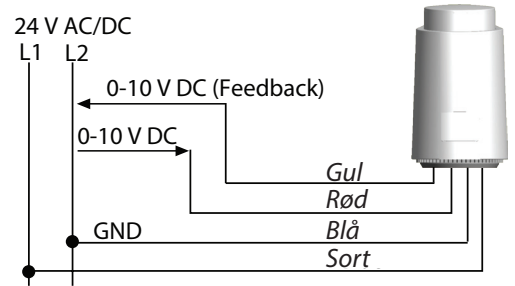
**48-5526**  
**48-5528**  
**48-5533**  
 On/Off  
 230V



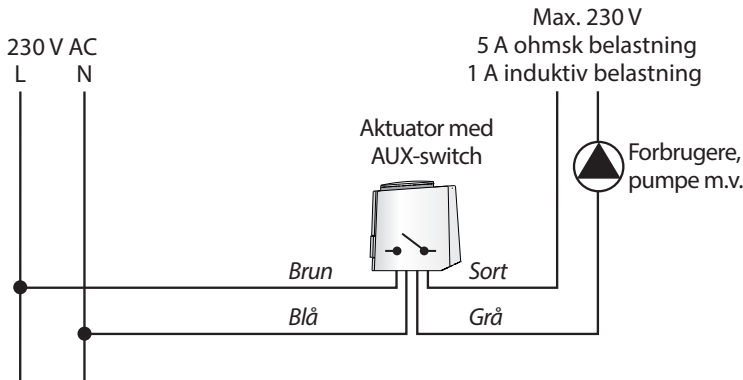
**48-5529**  
**48-5529-1**  
 0-10V 24V



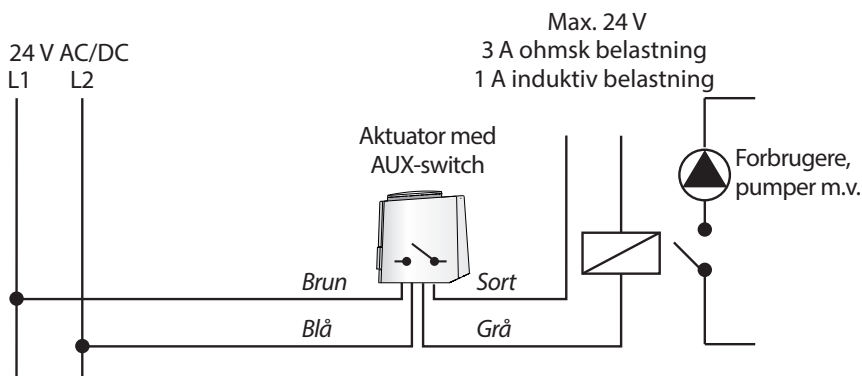
**48-5542**  
 0-10V 24V  
 Feedback



**48-5539**  
 On/Off 230V  
 AUX-switch



**48-5540**  
 On/Off 24V  
 AUX-switch

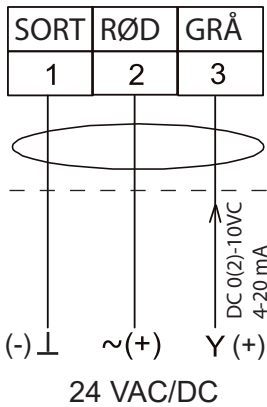


# OPTIMA Compact Aktuatorer

DN10-DN32

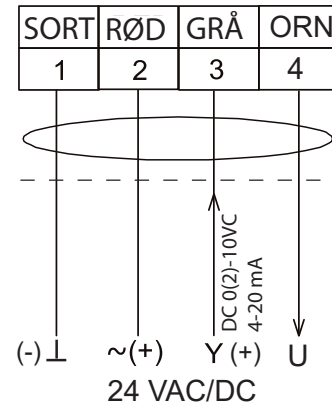
Forbindelsesdiagrammer motoriske aktuatorer

**53-1180**  
0-10 V, 24 V, 5,5 mm

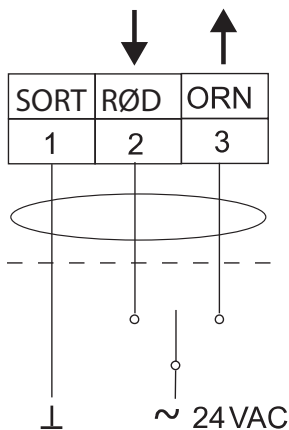


**53-1183**  
0-10 V, 24 V, 2,5 mm

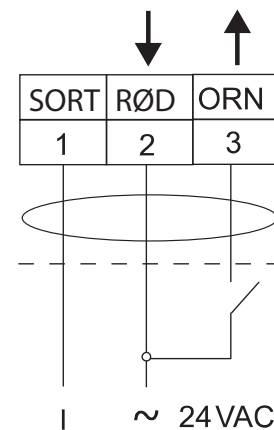
**53-1184**  
0-10 V, 24 V  
Alle slaglængder  
Feedback signal



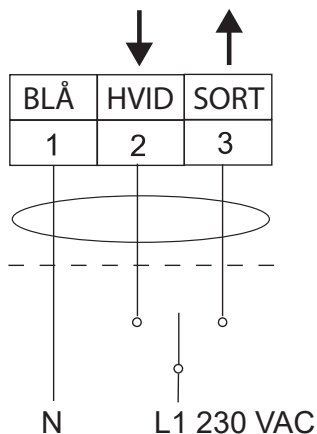
**53-1181**  
3-punkt 24 V\*



**53-1181**  
On/Off 24 V



**53-1185**  
3-punkt 230 V\*



\*3-punkt aktuatoren kan bruges til OPTIMA Compact ventiler med en slaglængde på 2,5 - 5,0 og 5,5 mm.  
En regulator valgt til betjening af 3-punkts aktuatoren skal programmeres for at matche slaglængden for hver af ventilerne baseret på aktuatorens hastighed, som er 13 s/mm for 24 V udgave og 27 s/mm for 230 V udgave.



# OPTIMA Compact Aktuatorer

DN10-DN32

Drift-status indikation motoriske aktuatorer

Aktuatorerne er udstyret med en LED, som giver information om drift-status som følger:



**53-1180 & 53-1183**  
0-10 V & 4-20 mA

<b>OFF</b>	○	Ingen strømforsyning
<b>Grønt blink</b>	◐	Bevæger sig til position
<b>Grønt blink</b>	◑	Bekræftelse af topposition
<b>Grønt konstant ON</b>	●	Position nået
<b>Rødt blink</b>	◐	Lukkemål kalibrering (Varighed 30 - 60 sek)
<b>Rødt konstant ON</b>	●	4/20 mA eller 2/10 Vdc Kontrolsignal mistet

**53-1184**  
0-10 V & 4-20 mA  
Feedback signal

<b>OFF</b>	○	Ingen strømforsyning
<b>Grønt blink</b>	◐	Bevæger sig til position
<b>Grønt konstant ON</b>	●	Position nået
<b>Rødt blink LANGSOM</b>	◐	Slaglængde kalibrering (Varighed 60 - 120 sek)
<b>Rødt blink HURTIG</b>	◐	Blokeringsfejl
<b>Rødt konstant ON</b>	●	4/20 mA eller 2/10 Vdc Kontrolsignal mistet

**53-1181**  
3-punkt 24 V

<b>OFF</b>	○	Ingen strømforsyning
<b>Grønt blink</b>	◐	Bevæger sig til position
<b>Grønt blink</b>	◑	Bekræftelse af topposition
<b>Grønt konstant ON</b>	●	Topposition nået



**53-1185**  
3-punkt 230 V

	LED	Farve	Mønster	Beskrivelse
	LED 1	Grøn	Konstant	Aktuator er fuldt åben
	LED 2	Grøn	Konstant	Aktuator bevæger sig mellem åben/lukket
	LED 3	Grøn	Konstant	Aktuator er fuldt lukket

# OPTIMA Compact Aktuatorer

DN10-DN32

## Konfiguration motoriske aktuatorer

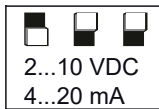
### 53-1180, 53-1183 og 53-1184

#### Omskifter 1-2-3

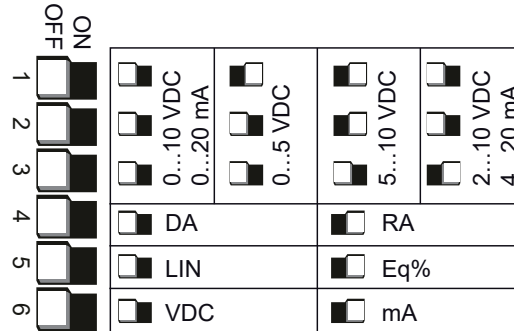
Kontrolsignal: Fabriksindstilling 0-10 V

4-20 mA Kontrolsignal:

- Sæt omskifter 6 til mA
- Sæt omskifter 1-2-3 som nedenfor

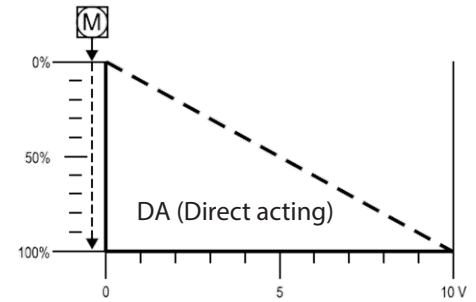
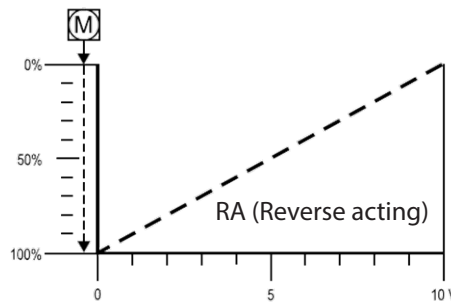


\*På 53-1184 bruges omskifter 7 og 8 ikke



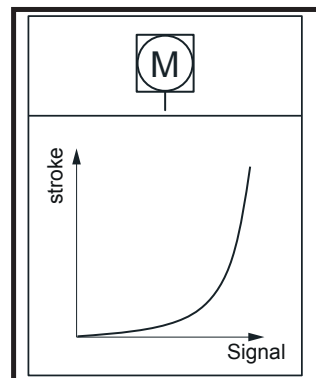
#### Omskifter 4

Bevægelsesretning  
Fabriksindstilling RA (Reverse acting)

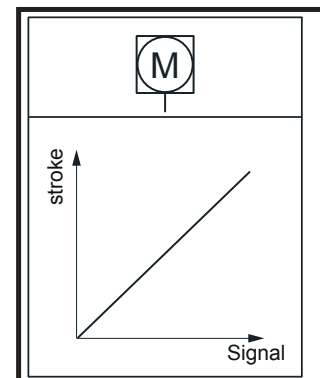


#### Omskifter 5

Aktuator karakteristisk  
Fabriksindstilling logaritmisk (EQ%)



Logaritmisk (EQ %) karakteristisk



Lineær karakteristisk

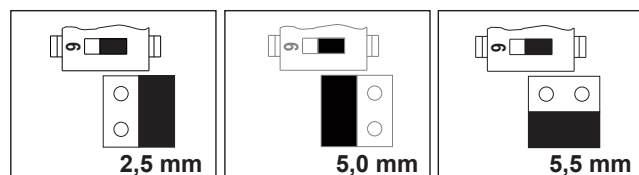
### 53-1180, 53-1183

Aktuatorens slaglængde vælges via "lusen" (jumper) og kan sættes til 2,5 mm - 5,0 mm eller 5,5 mm

53-1180: Fabriksindstilling 5,5 mm

53-1183: Fabriksindstilling 2,5mm

\*53-1184: Selvkalibrerende uden jumper



Frese A/S er ikke ansvarlig for eventuelle fejl i kataloger, brochurer og andet trykt materiale. Frese A/S tager forbehold for ændringer i produktsortimentet uden forudgående advarsel, herunder allerede bestilte produkter, såfremt dette ikke påvirker eksisterende produktspecifikationer. Alle registrerede varemærker i dette materiale tilhører Frese A/S. Alle rettigheder forbeholdes.

Vexve Denmark | Frese A/S  
Tel: +45 58 56 00 00