

Frese ALPHA - dynamisk strengreguleringsventil

Anvendelse

Frese ALPHA ventilerne er designet og fremstillet specifikt til dynamisk regulering af varme- og køleanlæg.

Anden generation af Frese ALPHA indsatserne er en integreret del af Frese ALPHA ventilerne, som begrænser flowet på et bestemt niveau, også under skiftende trykforhold.

Det patentbeskyttede design af disse indsats har nu en udskiftelig blænde, som giver højere fleksibilitet, og en robust membran, som giver større præcision. Fra de små ventiler med gevind (DN15) til de store med flanger (DN800), og fra små varmeanheder til køleapplikationer, sørger Frese ALPHA ventiler for, at den hydrauliske balance i anlægget vedligeholdes, også under skiftende trykforhold.

Fordele

- Regulering af anlægget foregår dynamisk, også under skiftende trykforhold

Design

- Ikke nødvendigt at anvende strengreguleringsventiler i distributionsledningerne, hovedledningerne og tilførselsledningerne.
- Mindre tid til definition af nødvendigt udstyr til et hydraulisk balanceret anlæg.
- Ingen påvirkning, hvis den beregnede fordeling af tryk i installationen ikke er præcis.
- Sikkerhed for, at det angivne flow også er det virkelige.
- Ingen krav til rørlængde før og efter ventilen.

Installation

- Minimeret idriftsætningstid på grund af dynamisk regulering af anlægget.
- Indsatsløsning, der gør gennemskylningsproceduren meget nem.
- Ikke nødvendigt med overdimensionerede pumper og kontrolventiler.

Drift

- Energibesparelser takket være eliminering af overløb.
- Højere komfort takket være korrekt fordeling af vand i anlægget og optimeret funktion af kontrolventilerne.



Funktioner

Omfattende produktserie til alle anvendelsesmuligheder:

- størrelser fra DN15 til DN800
- stort udvalg af samlinger (M/M, unioner eller flanger)
- afzinkningsbestandigt messing, duktilt jern
- trykudtagsnpler, aftapventil, kombiaftap
- kit-løsning med snavssamler og kuglehaner samt løsning med integreret kuglehaner.
- Ændringer og udvidelser af anlægget påvirker ikke den hydrauliske balance i anlæggets andre dele.
- Fast indstillet indsats der er uafhængig af flowreguleringsfejl under idriftsætning og betjening af anlægget.
- Selvrensende indsats, som forhindrer snavs i at påvirke ventilens præcision.
- Robust membran mellem de bevægelige dele i indsatsen fjerner friktion, støj og trykstød.

Frese ALPHA - dynamisk strengreguleringsventil

M/M med gevind

En meget enkel og effektiv løsning til dynamisk regulering af varme- og kølekredsløb.

Tekniske data

Ventilhus:	Afzinkningsbestandigt messing, CW602N
O-ringe:	EPDM
Trykklasse:	PN25
Temperatur:	-20°C til +120 °C
Differenstrykomsråde:	7-600 kPa
Gevind:	ISO 228

Frese produktnumre er angivet med et X.

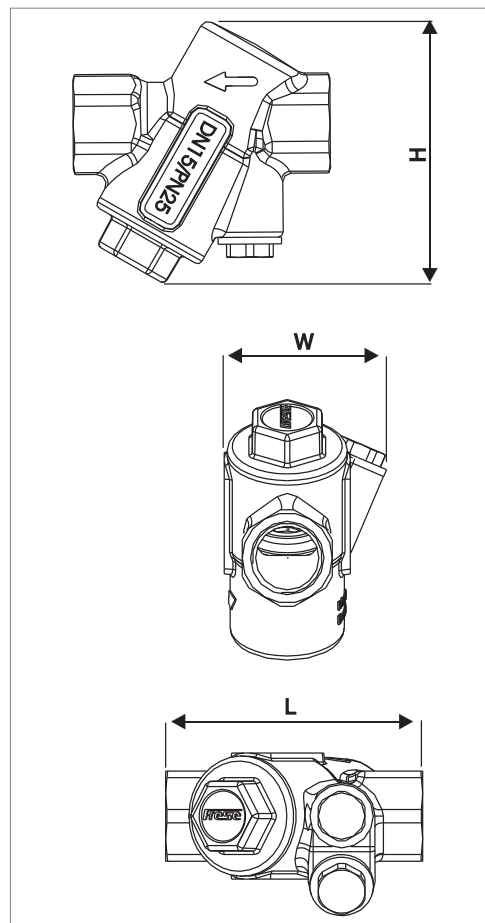
X står for de 5 forskellige tilbehørskombinationer, man kan vælge imellem - se skema for tilbehør.

F.eks. 49-9041 = Frese ALPHA DN32, udstyret med 2 stk.

1" trykudtagsnipler.

Indsatsen vælges i indsatskataloget og bestilles på særskilt nummer.

		Standard		
Frese nr.	Mål	Frese nr.	Mål	VVS nr.
49-900X	DN15	49-9001	DN15	406781.004
49-901X	DN20	49-9011	DN20	406781.006
49-902X	DN25	49-9021	DN25	406781.008
49-903X	DN25L	49-9031	DN25L	406781.038
49-904X	DN32	49-9041	DN32	406781.010
49-905X	DN40	49-9051	DN40	406781.011
49-906X	DN50	49-9061	DN50	406781.012



Tilbehør	1		2		4		5		6		Netto- vægt	
	B, H & L er angivet i [mm]		2 stk 1" trykudtagsnipler		2 stk 2" trykudtagsnipler		Prop og aftapventil		Kombiaftap og 2" trykudtagsnipler			2 stk propper
Dim.	B	H	B	H	B	H	B	H	B	H	L	Kg
15	49	83	64	121	57	85	65	121	43	69	69	~0.50
20	49	83	64	121	57	85	65	121	43	69	77	~0.50
25	53	83	68	121	61	85	69	121	46	69	84	~0.65
25L/32/40	63	112	77	150	70	114	78	150	63	109	115	~1.45
50	72	112	82	150	75	114	83	150	63	109	130	~1.45

Glykolblandinger i alle opløsninger op til 50 % kan anvendes sammen med Frese ALPHA (både ethylen og propylen). Snavssamler anbefales. Rørsystemet skal udluftes grundigt for at undgå risiko for luftlommer.

Tekst til tekniske specifikationer

Ventilen skal betjenes vha. en dynamisk flowreguleringsindsats med udskiftelig blænde og intern membran. Ventilens trykklasse skal være PN25. Ventilhuset skal være fremstillet af afzinkningsbestandigt messing.

Frese ALPHA - dynamisk strengreguleringsventil

ALPHA kit

Frese ALPHA kittet indeholder en M/M-ventil, snavssamler og to afspærringskuglehane.

Tekniske data

ALPHA ventil

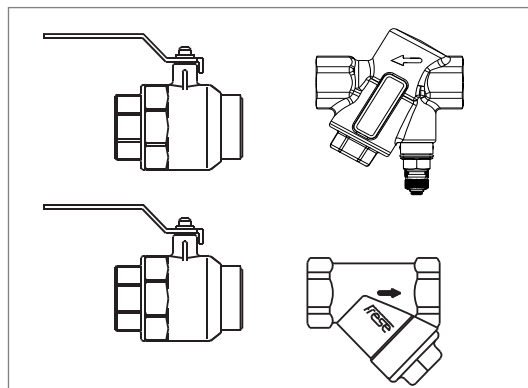
Ventilhus:	Afzinkningsbestandigt messing, CW602N
O-ringe:	EPDM
Pakning:	PTFE
Trykklasse:	PN25
Temperatur:	-20 til +120 °C
Differenstrykområde:	7-600 kPa
Flowområde:	Se indsatskatalog
Gevind:	ISO 228

Snavssamler

Ventilhus:	Afzinkningsbestandigt messing
Filter:	Rustfrit stål
Pakning:	PTFE
Maskevidde:	32 (0,5 mm)
Trykklasse:	PN16
Temperatur:	-20 til +150 °C
Gevind:	ISO 228

Kuglehane

Ventilhus:	Afzinkningsbestandigt messing
O-ringe:	EPDM
Pakning:	PTFE
Trykklasse:	PN20
Temperatur:	-20 til +110 °C
Gevind:	ISO 228

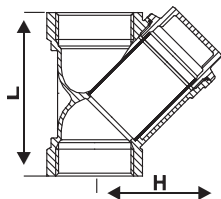


Flowindsatsen vælges i indsatskataloget og bestilles på særskilt nummer.

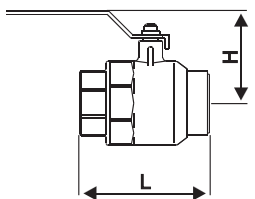
Se udvalget af komponenter under tilbehør.

Frese nr.	VVS nr.	Mål
49-9461	406783.004	DN15
49-9471	406783.006	DN20
49-9481	406783.008	DN25
49-9491	406783.038	DN25L
49-9501	406783.010	DN32
49-9511	406783.011	DN40
49-9521	406783.012	DN50

Snavssamler	Mål	Vægt [kg]	L [mm]	H [mm]
	DN15	0,158	56	41
	DN20	0,282	69	50
	DN25	0,440	82	62
	DN32	0,638	90	71
	DN40	0,820	101	78
	DN50	1,280	121	96



Kuglehane	Mål	Vægt [kg]	L [mm]	H [mm]
	DN15	0,195	62	44
	DN20	0,327	73	47
	DN25	0,502	85	55
	DN32	0,869	106	75
	DN40	1,348	113	82
	DN50	2,371	135	94



Glykolblandinger i alle opløsninger op til 50 % kan anvendes sammen med Frese ALPHA (både ethylen og propylen). Rørsystemet skal udluftes grundigt for at undgå risiko for luftlommer.

Tekst til tekniske specifikationer

Ventilen skal betjenes vha. en dynamisk flowreguleringsindsats med udskiftelig blænde og intern membran. Ventilens trykklasse skal være PN25. Ventilhuset skal være fremstillet af afzinkningsbestandigt messing. Snavssamlerhuset skal være fremstillet af afzinkningsbestandigt messing. Filteret skal være udskifteligt og fremstillet af rustfrit stål. Filterets maskevidde skal være 32 (0,5 mm).

Frese ALPHA - dynamisk strengreguleringsventil

Fast M/N til union

En dynamisk strengreguleringsventil med integreret kuglehane og union, så den er nem at installere.

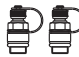


Tekniske data



Ventilhus:	Afzinkningsbestandigt messing, CW602N
O-ringe:	EPDM
Pakning:	PTFE
Trykklasse:	PN25
Temperatur:	-20 til +120 °C
Differenstrykomsråde:	7-600 kPa
Flowområde:	Se indsatskatalog
Gevind:	ISO 228

Frese produktnumre er angivet med et X. X står for de 3 forskellige tilbehørskombinationer, man kan vælge imellem. F.eks. 49-9431 = Frese ALPHA DN32, udstyret med 2 stk. 1" trykudtagsnipler.

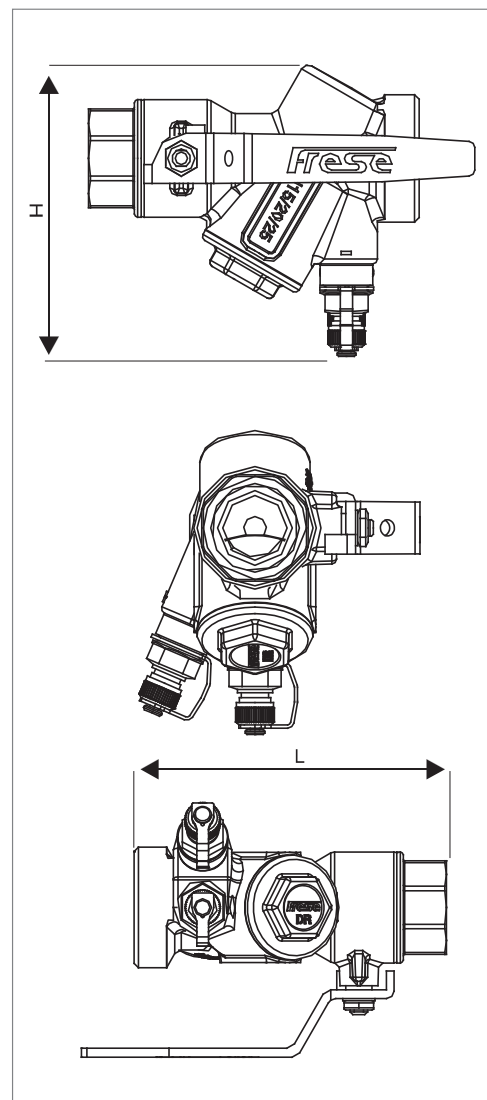
Indsatsen vælges i indsatskataloget og bestilles på særskilt nummer.

Frese nr.	Mål
49-935X	DN15
49-937X	DN20
49-939X	DN25
49-941X	DN25L
49-943X	DN32
49-945X	DN40

Tilbehør	1		4		6		L, B og H er angivet i [mm]	
							L	Netto-vægt [kg]
	2 stk. 1" trykudtags-nipler		Prop og aftapventil		2 stk. trykudtags-nipler			
Mål	B	H	B	H	B	H		
15/20/25	87	94	95	95	81	75	107	~0,71
25L/32/40/50	124	126	127	127	112	115	160	~2,15

Alle gevind er af ISO-type. Længden er den samlede ventillængde med en union. Længden er angivet i mm.	Frese nr./ Længde med én union	Nippelstik  Afzinkningsbestandigt messing*	Frese nr./ Længde med én union	Loddestik  Messing
		DN15	43-4310/132	15 mm
	DN20	43-4312/132	18 mm	43-4103/127
	DN25	43-4314/146	22 mm	43-4104/129
			28 mm	43-4105/128
* Materiale i kontakt med vand	DN25L	43-5330/200	28 mm	43-5122/180
	DN32	43-5332/200	35 mm	43-5123/197
	DN40	43-5334/202	42 mm	43-5124/197

Glykolblandinger i alle opløsninger op til 50 % kan anvendes sammen med Frese ALPHA (både ethylen og propylen). Snavssamler anbefales. Rørsystemet skal udluftes grundigt for at undgå risiko for luftlommer.



Tekst til tekniske specifikationer

Ventilen skal betjenes vha. en dynamisk flowreguleringsindsats med udskiftelig blænde og membran. Ventilens trykklasse skal være PN25. Ventilhuset skal være fremstillet af DZR messing. Ventilen har en integreret kuglehane med håndtag.

Frese ALPHA - dynamisk strengreguleringsventil

Fast M/M til union

En dynamisk strengreguleringsventil med integreret kuglehane og union, så den er nem at installere.


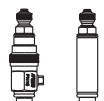
Tekniske data

Ventilhus:	Afzinkningsbestandigt messing, CW602N
O-ringe:	EPDM
Pakning:	PTFE
Trykklasse:	PN25
Temperatur:	-20 til +120 °C
Differenstrykomsråde:	7-600 kPa
Flowomsråde:	Se indsatskatalog
Gevind:	ISO 228

Frese produktnumre er angivet med et X.
X står for de 2 forskellige tilbehørskombinationer, man kan vælge imellem.
F.eks. 49-9421 = Frese ALPHA DN32, udstyret med 2 stk. 1" trykudtagsnipler.

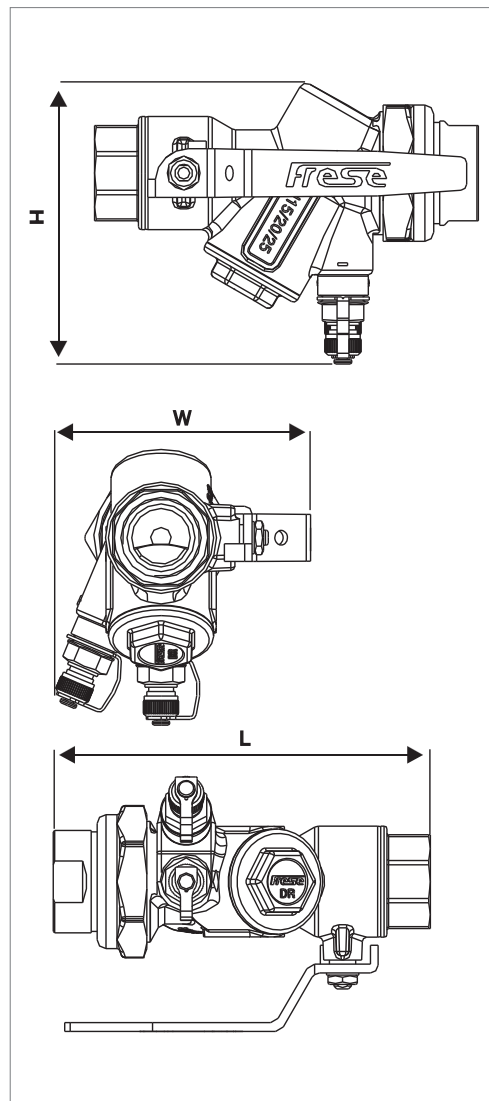
Indsatsen vælges i indsatskataloget og bestilles på særskilt nummer.

Frese nr.	Mål
49-934X	DN15
49-936X	DN20
49-938X	DN25
49-940X	DN25L
49-942X	DN32
49-944X	DN40

Tilbehør	1		5		L, B og H er angivet i [mm]	
						
	2 stk. 1" trykudtagsnipler		Kombiaftap og 2" trykudtagsnipler		L	Nettovægt [kg]
Mål	B	H	B	H		
15/20/25	87	94	103	133	129/129/146	~0,87
25L/32/40/50	124	126	135	164	195/195/200	~2,54

Alle gevind er af ISO-type. Længden er den samlede ventillængde samt en union. Længden er angivet i mm. * Materiale i kontakt med vand	Frese nr./ Længde med én union	Muffe-stik Afzinkningsbestandigt messing*
	DN15	43-4210/129
	DN20	43-4212/129
	DN25	43-4214/146
	DN25L	43-5230/195
	DN32	43-5232/195
	DN40	43-5234/200

Frese nr.	Mål	VVS nr.
49-9341	DN15	406781.604
49-9361	DN20	406781.606
49-9381	DN25	406781.608
49-9401	DN25L	406781.638
49-9421	DN32	406781.610
49-9441	DN40	406781.611



Glykolblandinger i alle opløsninger op til 50 % kan anvendes sammen med Frese ALPHA (både ethylen og propylen). Snavssamler anbefales. Rørsystemet skal udluftes grundigt for at undgå risiko for luftlommer.

Tekst til tekniske specifikationer

Ventilen skal betjenes vha. dynamisk flowreguleringsindsats med udskiftelig blænde og membran. Ventilens trykklasse skal være PN25. Ventilhuset skal være af DZR messing. Ventilen har en integreret kuglehane med håndtag.

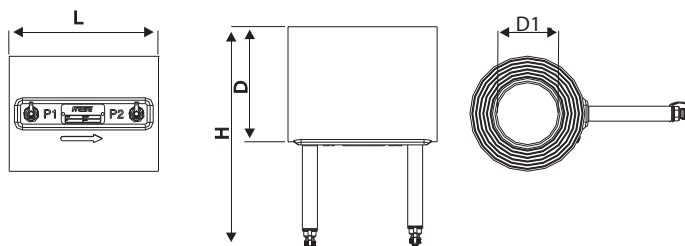
Frese ALPHA - dynamisk strengreguleringsventil

Flangeventil i duktilt jern

Flange-ventil, som afhængigt af størrelse og design kan indeholde op til 85 Frese ALPHA indsatser.

Tekniske data

Ventilhus:	Duktilt jern DIN 1693 GGG-40
O-ringe:	EPDM
Møtrikker:	AISI 306
Trykklasse:	PN16 (PN25)
Temperatur:	-20 til +110 °C
Differenstrykomsråde:	13-600 kPa
Flowområde:	Se indsatskatalog



Frese nr. (PN16)	Frese nr. (PN25)	Mål	L [mm]	D [mm]	D1 [mm]	H [mm]	Nettovægt [kg]	Indsats/ventil (stk.)
-	49-9073	DN50	170	100	80	218	3,41	1
-	49-9083	DN65	170	119	80	237	4,91	1
-	49-9093	DN80	170	131	80	249	4,79	1
49-9103	49-9540	DN100	170	163	100	281	6,90	2
49-9163	49-9541	DN125	170	193	125	311	9,00	3
49-9113	49-9542	DN150	170	216	150	334	11,73	4
49-9123	49-9543	DN200	170	271	200	389	18,75	7
49-9133	49-9544	DN250	170	326	260	440	23,44	12
49-9143	49-9545	DN300	170	383	315	501	33,41	15
49-9153	49-9546	DN350	170	443	355	561	44,21	19
49-9173	49-9547	DN400	170	496	405	614	51,63	26
49-9183	49-9548	DN450	170	545	455	663	57,47	33
49-9193	49-9549	DN500	170	601	508	719	67,75	40
49-9203	49-9550	DN600	170	715	610	833	88,90	56
49-9213	-	DN800	170	880	760	998	127,30	85

Blinddæksler kan monteres i stedet for indsatser, hvis fuld flowkapacitet ikke er nødvendig. Frese A/S kan levere ventilen med installerede indsatser (tilføj "-01" efter Frese nr.: 49-9073-01 i stedet for 49-9073). Ventiler leveres med 4" trykkudtagsnpler. Fra og med DN100 leveres ventilerne med løfteøje.

Glykolblandinger i alle opløsninger op til 50 % kan anvendes sammen med Frese ALPHA (både ethylen og propylen). Snavssamler anbefales. Rørsystemet skal udluftes grundigt for at undgå risiko for luftlommer.

Tekst til tekniske specifikationer

Ventilen skal virke vha. dynamiske flowreguleringsindsatser i rustfrit stål med udskiftelige blænder og interne EPDM-membraner. Ventilens trykklasse skal være PN16/PN25. Ventilhuset skal bestå af duktilt jern, type GGG40. Ventilen skal passe til flanger efter EN/ANSI-standard.

Frese A/S er ikke ansvarlig for eventuelle fejl i kataloger, brochurer og andet trykt materiale. Frese A/S tager forbehold for ændringer i produktsortimentet uden forudgående advarsel, herunder allerede bestilte produkter, såfremt dette ikke påvirker eksisterende produktspecifikationer. Alle registrerede varemærker i dette materiale tilhører Frese A/S. Alle rettigheder forbeholdes.

Frese A/S
Sorøvej 8
DK- 4200 Slagelse
Tel: +45 58 56 00 00
info@frese.dk