

Frese STBV · FODRV Indreguleringsventil med fast blænde · DN15-DN300

Beskrivelse

Frese FODRV er en indreguleringsventil med fast blænde til regulering og kontrol af flow.

Anvendelse

Frese FODRV er yderst velegnet til brug i varme- og køleanlæg til regulering og præcis kontrol af flow i forskellige dele af systemet.

Statiske indreguleringsventiler sikrer enkel og pålidelig kontrol af systemet og kan installeres i både variabel- og konstantflowsystemer.

Drift

Indreguleringsventilens egenskaber gør det muligt at indstille ventilen til den ønskede position og låse den fast, således at ventilens åbning begrænses. Hvis det er nødvendigt, kan ventilen derefter afspærres ved at dreje håndhjulet til indstillingsværdien 0,0 og genåbnes ved at dreje hjulet til den foregående værdi.

Den indbyggede faste blænde, som har en fast dimension og geometri, genererer en trykforskel til flowmåling.

Fordele

- Kvs-værdien er tydeligt anført på håndhjulet med henblik på identifikation under indregulering
- Let at installere og justere
- Tydelig tocifret forindstillingsskala
- Afspærring
- Udgør et alternativ til indreguleringssæt
- Muliggør nøjagtig regulering af flow ved alle indstillinger



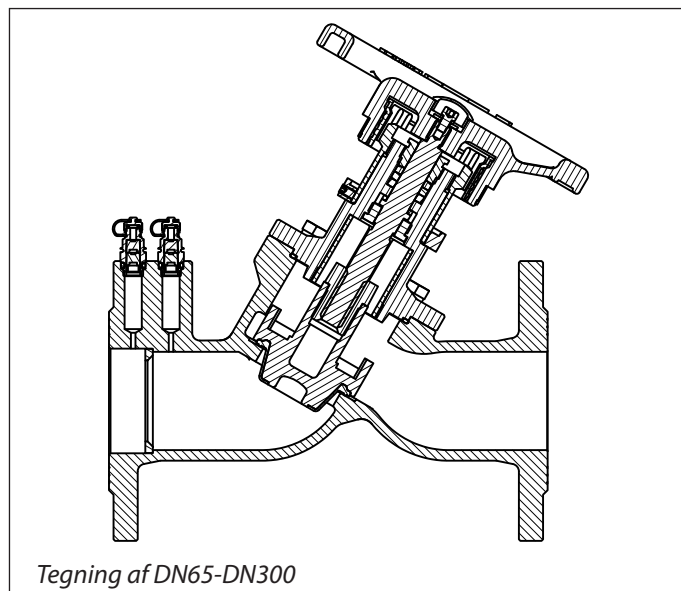
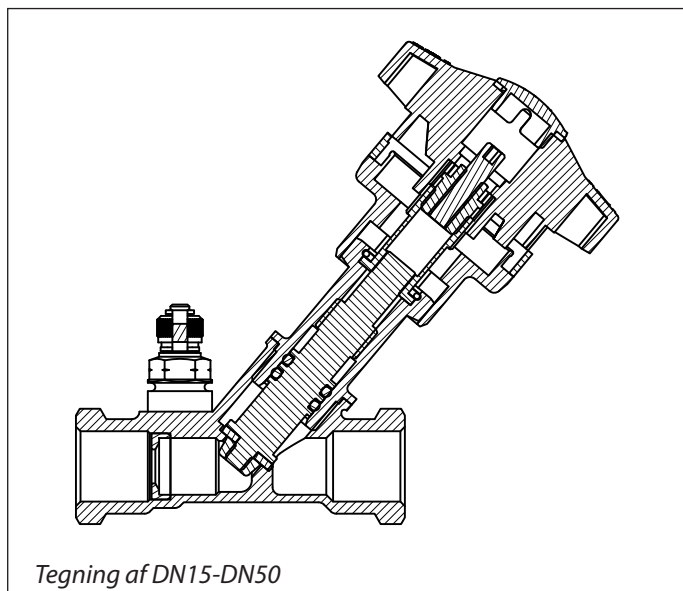
Funktioner

- Fås i størrelserne DN15 til DN300
- Låsefunktionen gør det muligt at indstille ventilåbningen til den ønskede værdi med en 3 mm unbrakonøgle
- Indbyggede trykudtag til flowmåling
- Kan installeres med en Frese PV Compact differenstrøksregulator for effektiv regulering af tryk og flow

Frese STBV · FODRV Indreguleringsventil med fast blænde · DN15-DN300

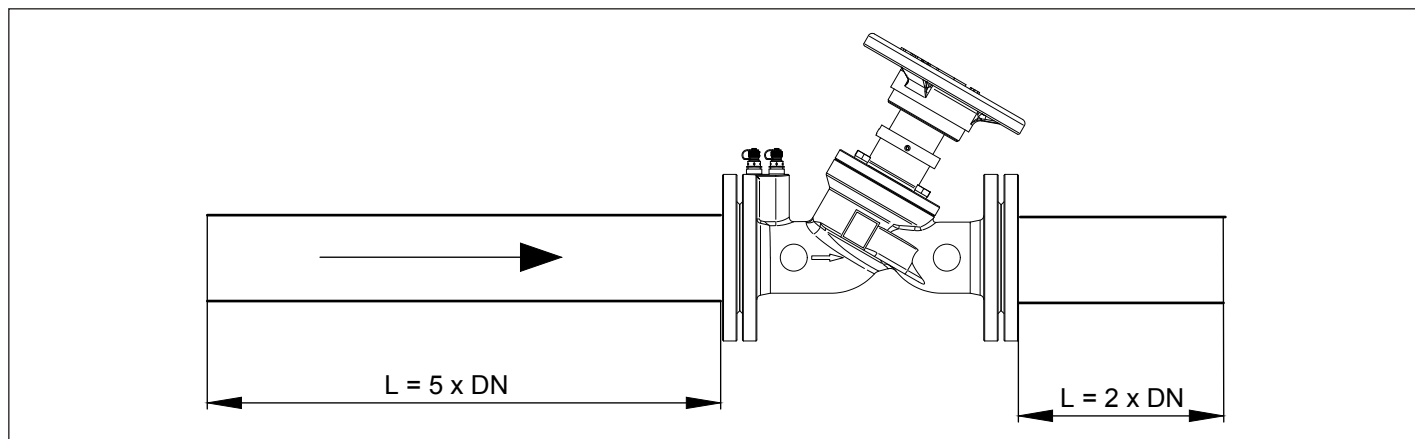
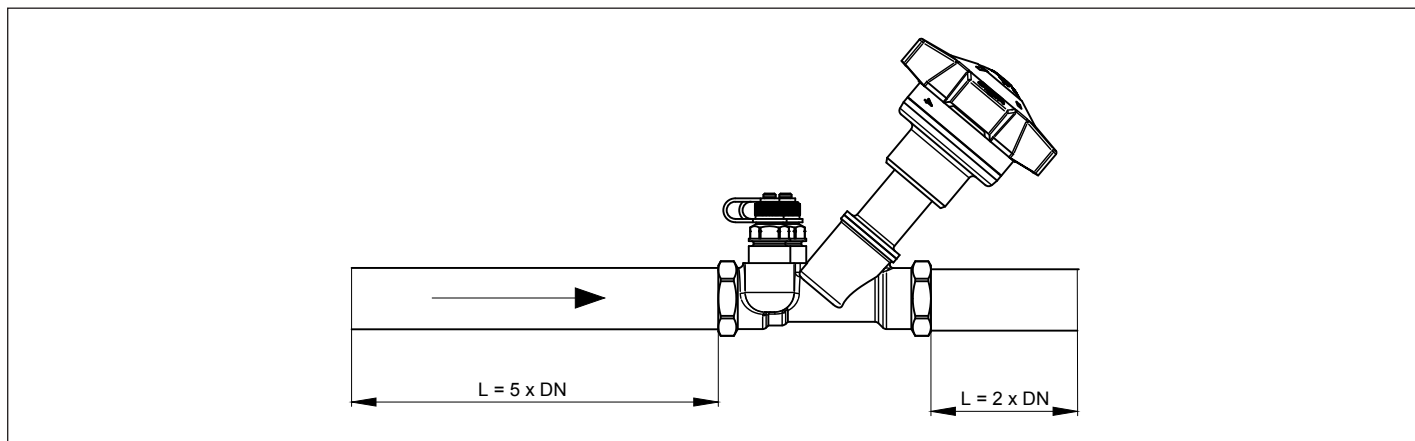
Design

Frese FODRV består af en sædeventil til indstilling af flowet og en fast blænde til flowkontrol, Nøjagtigheden af flowmålingen er $\pm 5\%$ ved alle indstillinger,



Installation

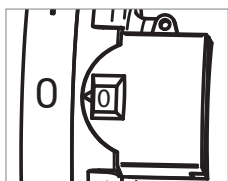
Frese FODRV skal installeres i henhold til nedenstående krav for at opnå den målte flownøjagtighed.



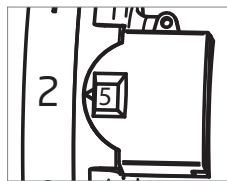
Frese STBV · FODRV Indreguleringsventil med fast blænde · DN15-DN300

Indstilling af ventilen

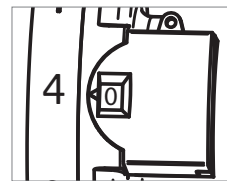
Ventil lukket



Ventil indstillet



Ventil fuldt åben



Flowkontrol

Generelt kan flowet i et system kontrolleres på to måder:

- Direkte flowkontrol i en kreds.
- Måling af differenstrykket over en indreguleringsventil eller en måleblænde.

Direkte flowkontrol

Kan for eksempel foretages med ultralydudstyr. Softwaren beregner flowet på baggrund af den målte flowhastighed og rørdiameteren. Ved brug af ultralydudstyr kræves det, at der er fri adgang til rørene, da sensorerne monteres direkte på disse.

Måling af differenstryk

På statiske ventiler måles differenstrykket over ventilen for at kontrollere flowet.

Brug flowgraferne på side 7 og 8 eller formlen til højre på denne side for at bestemme flowet fra den målte Δp .

Følgende formel gælder for alle flowreguleringsventiler:

$$Q = Kvs \cdot \sqrt{\Delta p}$$

Q = flow (m^3/t)

Kvs = blændeområde (trykt på ventilhåndtag)

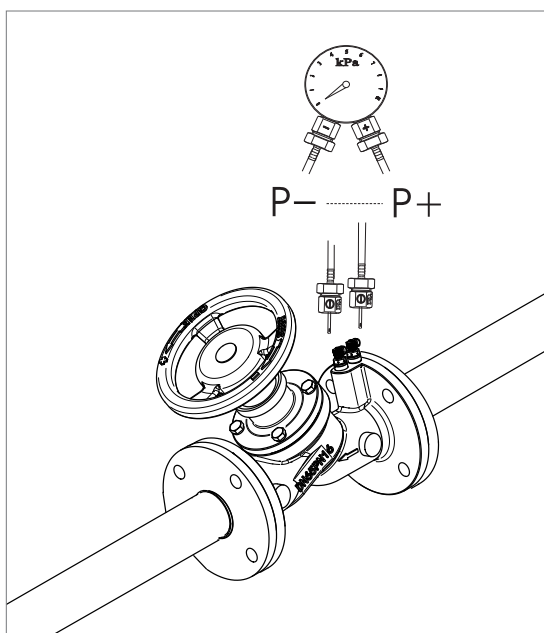
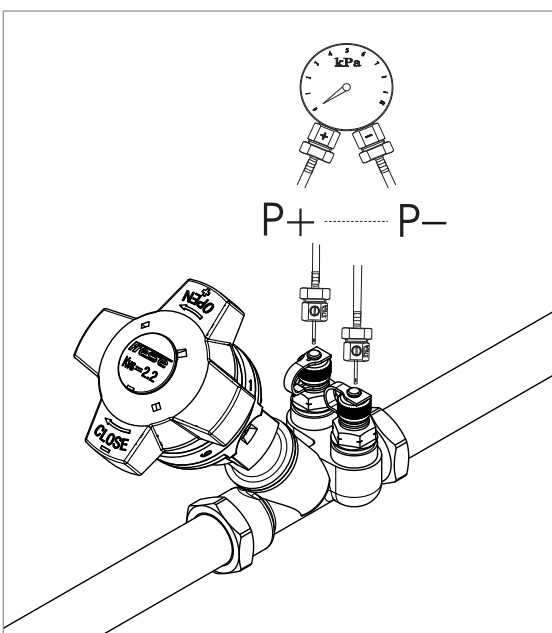
Δp = differenstryk (bar)

Frese FODRV kontrollerer flowet ved at måle differenstrykket over den faste blænde, Flowet kan beregnes ved hjælp af ovenstående formel.

Beregning af flow med andre enheder

| | |
|--|-------------------------------|
| $Q = Kvs \cdot 100 \cdot \sqrt{\Delta p}$ | $Q = l/t$ $\Delta p = kPa$ |
| $Q = \frac{Kvs}{36} \cdot \sqrt{\Delta p}$ | $Q = l/s$ $\Delta p = kPa$ |

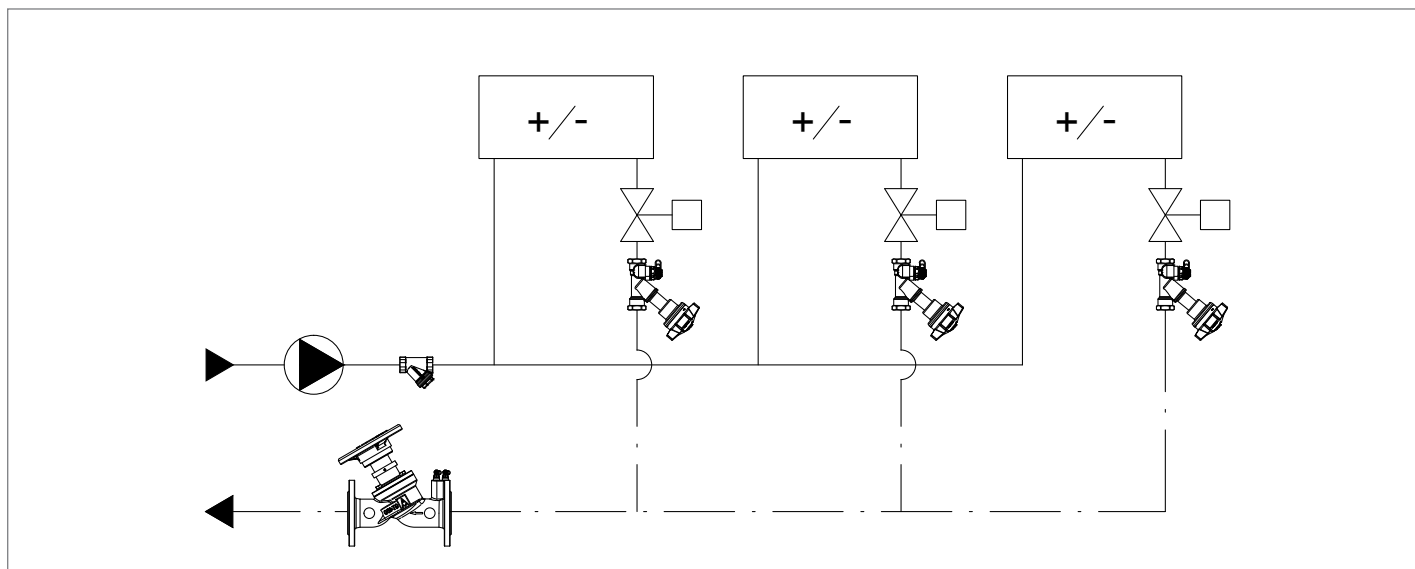
Måling af differenstrykket over ventilens faste blænde



Frese STBV · FODRV Indreguleringsventil med fast blænde · DN15-DN300

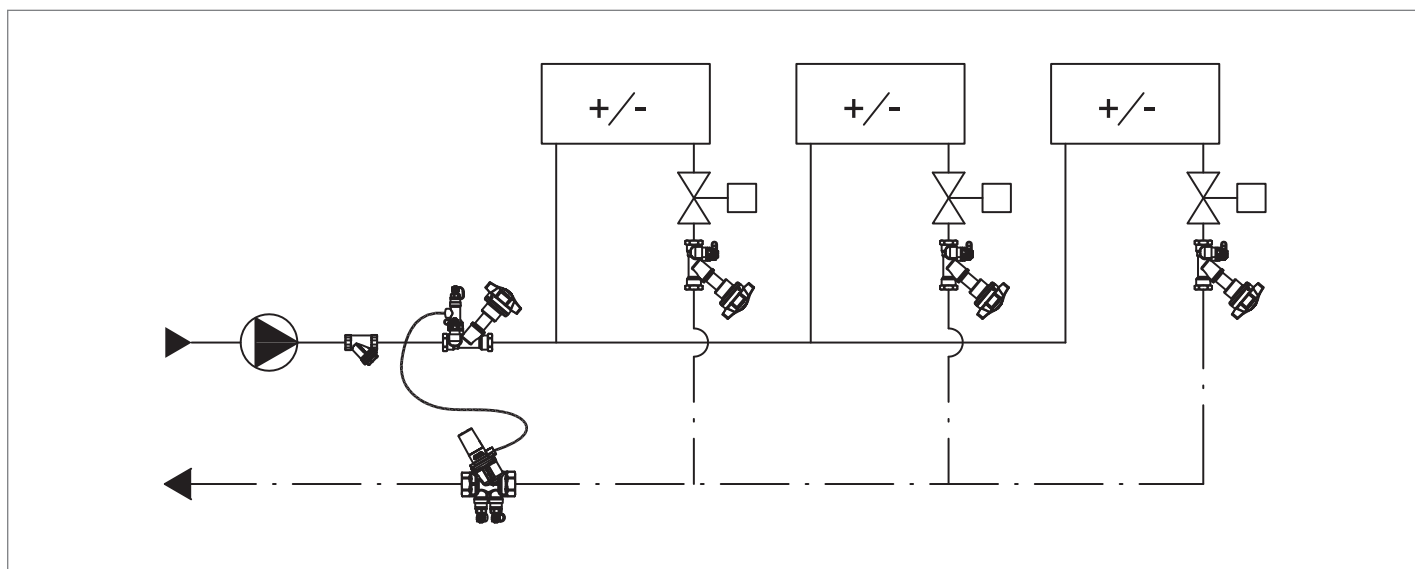
Anvendelsesdiagrammer

Frese FODRV i et system med tovejs motorventiler



Frese FODRV placeres på hver enhed til kontrol og regulering af flowet.

Frese FODRV i et system med Frese PV Compact, differenstrykregulator



Frese FODRV placeres på hver enhed til kontrol og regulering af flowet.

Frese PV Compact tilsluttes indreguleringsventilen med fast blænde for at sikre støjsvag drift og effektiv modulering af delkredsløbet.

Frese STBV · FODRV Indreguleringsventil med fast blænde · DN15-DN300

Tekniske data

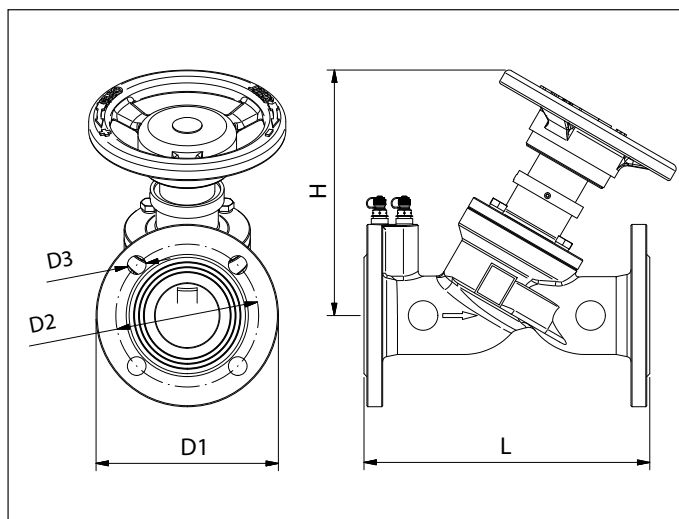
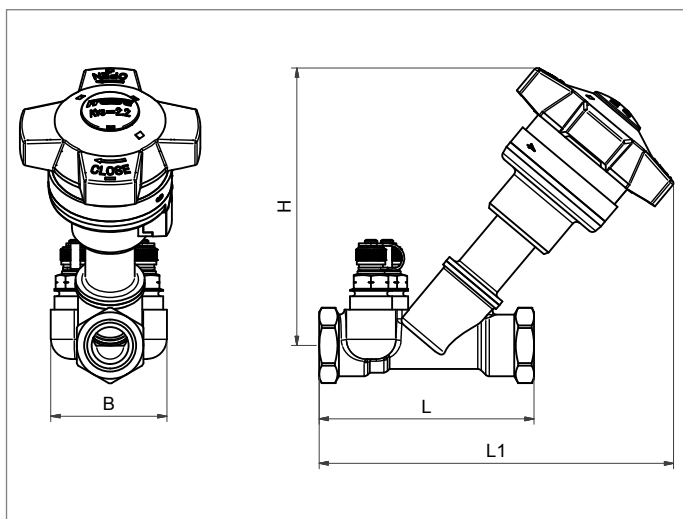
DN15-DN50

| | |
|--------------------------|-----------------|
| Ventilhus: | DZR messing |
| Kappe/spindel | DZR messing |
| Håndtag/skala: | PA6/ABS |
| O-ringe: | EPDM |
| Trykklasse: | PN25 |
| Temperaturområde: | -10°C til 120°C |
| Gevind: | ISO 228 |

DN65-DN300

| | |
|--------------------------|---|
| Ventilhus: | Duktilt jern |
| O-ringe: | EPDM |
| Trykklasse: | PN16 |
| Temperaturområde: | -10°C til 120°C (DN65-DN200) -10°C til 110°C (DN250-DN300) |
| Flange: | EN 1092-2 |

Dimensioner



Rørsystemet skal udluftes grundigt for at undgå risiko for luftlommer, Glykolblandinger i enhver opløsning op til 50 % kan anvendes (både ethylen og propylen),

DN15-DN50

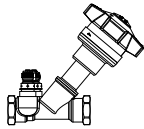
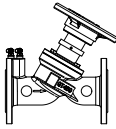
| Størrelse | | DN15/LF/ULF | DN20 | DN25 | DN32 | DN40 | DN50 |
|----------------|----|-------------|------|------|------|------|------|
| Dimension (mm) | L | 87 | 96 | 100 | 114 | 124 | 145 |
| | L1 | 143 | 142 | 153 | 163 | 177 | 190 |
| | H | 112 | 108 | 125 | 129 | 142 | 154 |
| | B | 47 | 53 | 57 | 63 | 66 | 76 |
| Vægt | kg | 0,49 | 0,58 | 0,84 | 1,0 | 1,2 | 1,9 |

DN65-DN300

| Størrelse | | DN65 | DN80 | DN100 | DN125 | DN150 | DN200 | DN250 | DN300 |
|----------------|----|---------|---------|---------|---------|---------|----------|----------|----------|
| Dimension (mm) | L | 290 | 310 | 350 | 400 | 480 | 600 | 730 | 850 |
| | H | 249 | 265 | 300 | 353 | 404 | 428 | 560 | 610 |
| | D1 | 185 | 200 | 220 | 250 | 285 | 340 | 405 | 460 |
| | D2 | 145 | 160 | 180 | 210 | 240 | 295 | 355 | 410 |
| D3 | | 4 x Ø19 | 8 x Ø19 | 8 x Ø19 | 8 x Ø19 | 8 x Ø23 | 12 x Ø23 | 12 x Ø28 | 12 x Ø28 |
| Vægt | kg | 17 | 20 | 26 | 37 | 53 | 97 | 146 | 188 |



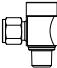
Frese STBV · FODRV Indreguleringsventil med fast blænde · DN15-DN300

Produktserie

| | | DN15 ULF | DN15 LF | DN15 | DN20 | DN25 | DN32 | DN40 | DN50 |
|---|-----------|------------|------------|------------|------------|------------|------------|------------|------------|
|  | Frese nr. | 53-2170 | 53-2171 | 53-2172 | 53-2173 | 53-2174 | 53-2175 | 53-2176 | 53-2177 |
| | VVS nr. | 406771.013 | 406771.014 | 406771.015 | 406771.020 | 406771.025 | 406771.032 | 406771.040 | 406771.050 |
| Kvs (til flowkontrol) | | 0,26 | 0,69 | 2,21 | 4,4 | 8,2 | 16,4 | 24,1 | 44,2 |
| Kv (hele ventilen) | | 0,26 | 0,69 | 1,99 | 3,17 | 5,21 | 8,09 | 13,8 | 20,7 |
| | | DN65 | DN80 | DN100 | DN125 | DN150 | DN200 | DN250 | DN300 |
|  | Frese nr. | 53-2178 | 53-2179 | 53-2180 | 53-2181 | 53-2182 | 53-2183 | 53-2184 | 53-2185 |
| | VVS nr. | 406772.065 | 406772.080 | 406772.100 | 406772.125 | 406772.150 | 406772.200 | 406772.250 | 406772.300 |
| Kvs (til flowkontrol) | | 88 | 116 | 205 | 324 | 449 | 865 | 1250 | 1620 |
| Kv (hele ventilen) | | 64,1 | 85,4 | 119 | 203 | 263 | 503 | 912 | 1099 |

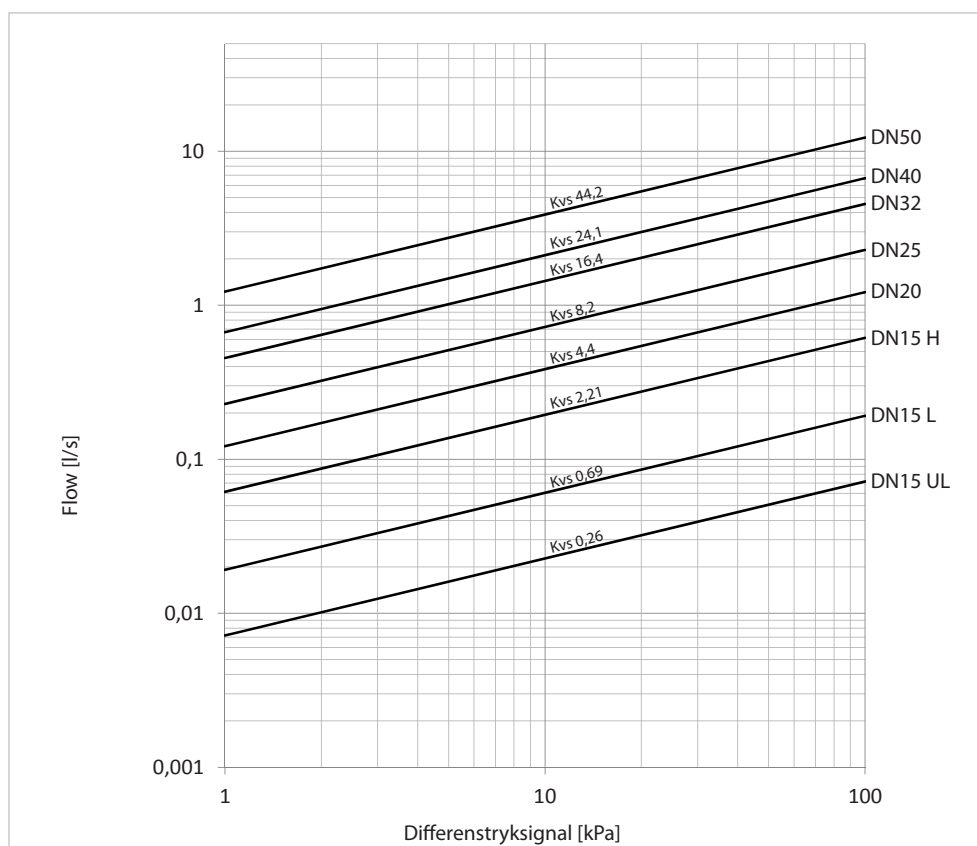
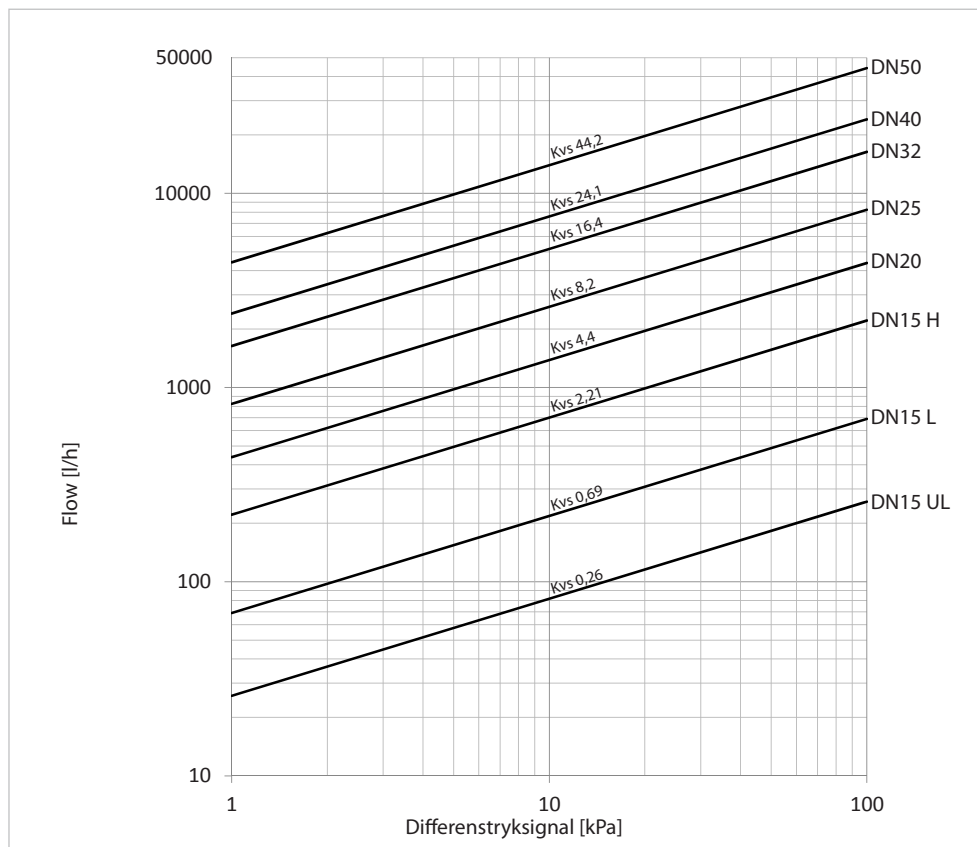
Kv=m³/h ved et trykfald på 1 bar og helt åben ventil

Tilbehør

| | Frese nr. | VVS nr. | Beskrivelse |
|---|-----------|------------|---|
|  | 48-0015 | 406789.572 | Kombiaftap |
|  | 09-2072 | 406779.105 | Trykudtag med tilslutning til kapillarrør (til brug med PV Compact DN15-DN50) |
|  | 48-0033 | | Tilslutning til kapillarrør (til brug med PV Compact DN65-DN150) |

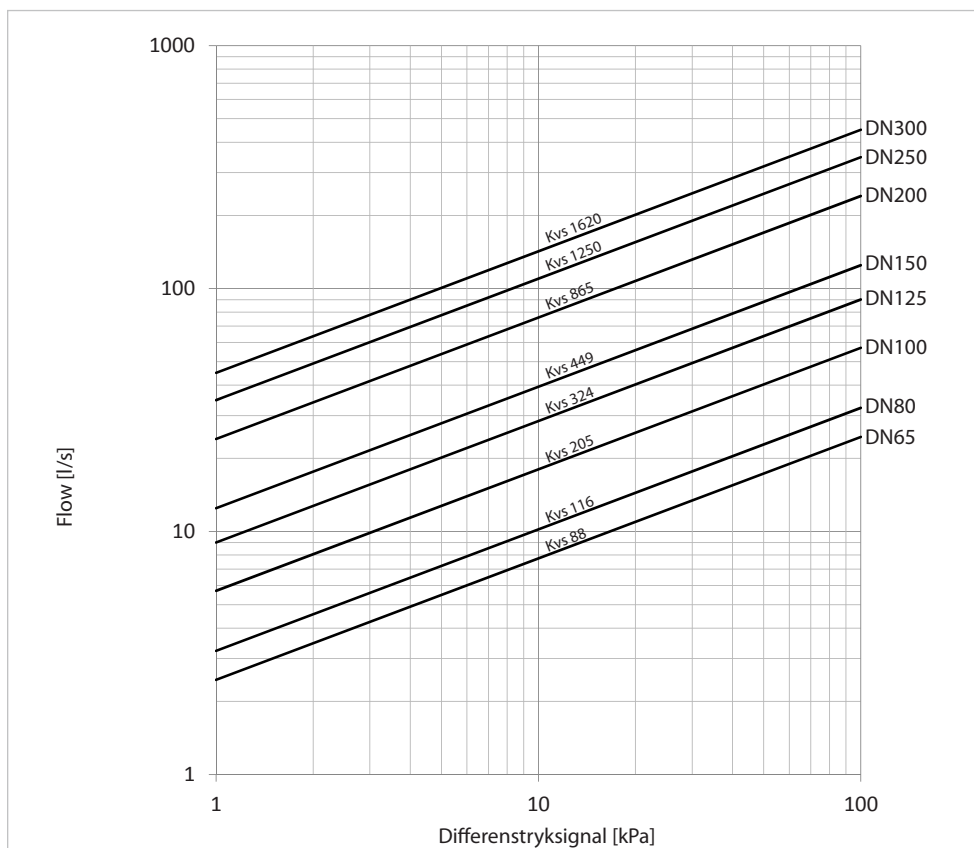
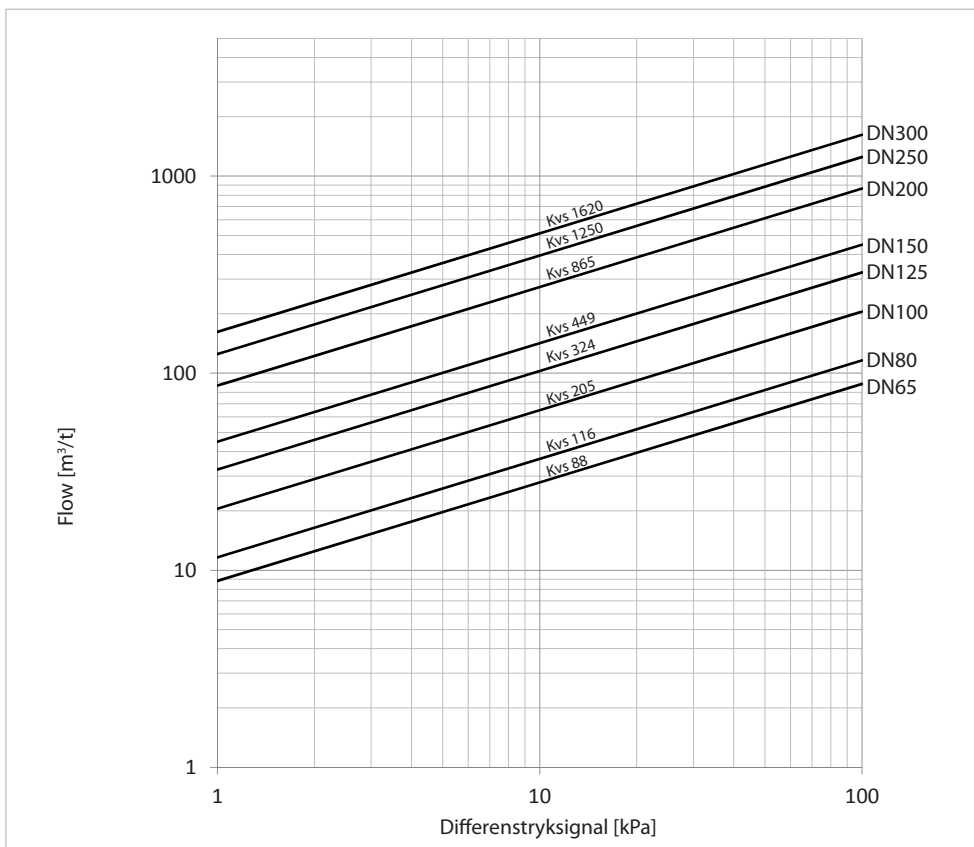
Frese STBV · FODRV Indreguleringsventil med fast blænde · DN15-DN300

Flowgrafer DN15-DN50



Frese STBV · FODRV Indreguleringsventil med fast blænde · DN15-DN300

Flowgrafer DN65-DN300



Frese STBV · FODRV Indreguleringsventil med fast blænde · DN15-DN300

Forindstilling og Kv - total ventil (For pumpe dimensionering)

| FODRV DN15 ULF | | FODRV DN15 LF | | FODRV DN15 | | FODRV DN20 | |
|----------------|------|---------------|------|-------------|------|-------------|------|
| Indstilling | Kv | Indstilling | Kv | Indstilling | Kv | Indstilling | Kv |
| 0 | 0 | 0 | 0 | 0 | 0 | 0 | 0 |
| 0,1 | 0,03 | 0,1 | 0,08 | 0,1 | 0,07 | 0,1 | 0,04 |
| 0,2 | 0,06 | 0,2 | 0,16 | 0,2 | 0,15 | 0,2 | 0,08 |
| 0,3 | 0,09 | 0,3 | 0,23 | 0,3 | 0,22 | 0,3 | 0,12 |
| 0,4 | 0,12 | 0,4 | 0,31 | 0,4 | 0,30 | 0,4 | 0,16 |
| 0,5 | 0,15 | 0,5 | 0,39 | 0,5 | 0,37 | 0,5 | 0,20 |
| 0,6 | 0,15 | 0,6 | 0,43 | 0,6 | 0,45 | 0,6 | 0,28 |
| 0,7 | 0,16 | 0,7 | 0,46 | 0,7 | 0,53 | 0,7 | 0,36 |
| 0,8 | 0,17 | 0,8 | 0,50 | 0,8 | 0,60 | 0,8 | 0,43 |
| 0,9 | 0,17 | 0,9 | 0,53 | 0,9 | 0,68 | 0,9 | 0,51 |
| 1,0 | 0,18 | 1,0 | 0,57 | 1,0 | 0,75 | 1,0 | 0,59 |
| 1,1 | 0,18 | 1,1 | 0,58 | 1,1 | 0,81 | 1,1 | 0,66 |
| 1,2 | 0,19 | 1,2 | 0,60 | 1,2 | 0,87 | 1,2 | 0,74 |
| 1,3 | 0,19 | 1,3 | 0,61 | 1,3 | 0,93 | 1,3 | 0,82 |
| 1,4 | 0,20 | 1,4 | 0,62 | 1,4 | 0,99 | 1,4 | 0,89 |
| 1,5 | 0,20 | 1,5 | 0,63 | 1,5 | 1,04 | 1,5 | 0,97 |
| 1,6 | 0,21 | 1,6 | 0,64 | 1,6 | 1,07 | 1,6 | 1,03 |
| 1,7 | 0,21 | 1,7 | 0,64 | 1,7 | 1,10 | 1,7 | 1,08 |
| 1,8 | 0,21 | 1,8 | 0,65 | 1,8 | 1,13 | 1,8 | 1,14 |
| 1,9 | 0,22 | 1,9 | 0,65 | 1,9 | 1,16 | 1,9 | 1,19 |
| 2,0 | 0,22 | 2,0 | 0,66 | 2,0 | 1,19 | 2,0 | 1,25 |
| 2,1 | 0,22 | 2,1 | 0,66 | 2,1 | 1,23 | 2,1 | 1,30 |
| 2,2 | 0,23 | 2,2 | 0,67 | 2,2 | 1,28 | 2,2 | 1,36 |
| 2,3 | 0,23 | 2,3 | 0,67 | 2,3 | 1,32 | 2,3 | 1,42 |
| 2,4 | 0,23 | 2,4 | 0,67 | 2,4 | 1,37 | 2,4 | 1,48 |
| 2,5 | 0,24 | 2,5 | 0,68 | 2,5 | 1,41 | 2,5 | 1,54 |
| 2,6 | 0,24 | 2,6 | 0,68 | 2,6 | 1,47 | 2,6 | 1,65 |
| 2,7 | 0,24 | 2,7 | 0,68 | 2,7 | 1,53 | 2,7 | 1,76 |
| 2,8 | 0,24 | 2,8 | 0,68 | 2,8 | 1,60 | 2,8 | 1,87 |
| 2,9 | 0,25 | 2,9 | 0,68 | 2,9 | 1,66 | 2,9 | 1,97 |
| 3,0 | 0,25 | 3,0 | 0,69 | 3,0 | 1,72 | 3,0 | 2,08 |
| 3,1 | 0,25 | 3,1 | 0,69 | 3,1 | 1,76 | 3,1 | 2,21 |
| 3,2 | 0,25 | 3,2 | 0,69 | 3,2 | 1,80 | 3,2 | 2,34 |
| 3,3 | 0,25 | 3,3 | 0,69 | 3,3 | 1,84 | 3,3 | 2,46 |
| 3,4 | 0,25 | 3,4 | 0,69 | 3,4 | 1,88 | 3,4 | 2,59 |
| 3,5 | 0,25 | 3,5 | 0,69 | 3,5 | 1,92 | 3,5 | 2,72 |
| 3,6 | 0,26 | 3,6 | 0,69 | 3,6 | 1,94 | 3,6 | 2,81 |
| 3,7 | 0,26 | 3,7 | 0,69 | 3,7 | 1,95 | 3,7 | 2,90 |
| 3,8 | 0,26 | 3,8 | 0,69 | 3,8 | 1,96 | 3,8 | 2,99 |
| 3,9 | 0,26 | 3,9 | 0,69 | 3,9 | 1,97 | 3,9 | 3,08 |
| 4,0 | 0,26 | 4,0 | 0,69 | 4,0 | 1,99 | 4,0 | 3,17 |

Frese STBV · FODRV Indreguleringsventil med fast blænde · DN15-DN300

Forindstilling og Kv - total ventil (For pumpe dimensionering)

| FODRV DN25 | | FODRV DN32 | | FODRV DN40 | | FODRV DN50 | |
|-------------|------|-------------|------|-------------|------|-------------|------|
| Indstilling | Kv | Indstilling | Kv | Indstilling | Kv | Indstilling | Kv |
| 0 | 0 | 0 | 0 | 0 | 0 | 0 | 0 |
| 0,1 | 0,24 | 0,1 | 0,24 | 0,1 | 0,39 | 0,1 | 0,61 |
| 0,2 | 0,48 | 0,2 | 0,49 | 0,2 | 0,79 | 0,2 | 1,23 |
| 0,3 | 0,72 | 0,3 | 0,73 | 0,3 | 1,18 | 0,3 | 1,84 |
| 0,4 | 0,96 | 0,4 | 0,97 | 0,4 | 1,58 | 0,4 | 2,46 |
| 0,5 | 1,20 | 0,5 | 1,22 | 0,5 | 1,97 | 0,5 | 3,07 |
| 0,6 | 1,38 | 0,6 | 1,42 | 0,6 | 2,29 | 0,6 | 3,40 |
| 0,7 | 1,56 | 0,7 | 1,62 | 0,7 | 2,62 | 0,7 | 3,74 |
| 0,8 | 1,73 | 0,8 | 1,83 | 0,8 | 2,94 | 0,8 | 4,07 |
| 0,9 | 1,91 | 0,9 | 2,03 | 0,9 | 3,27 | 0,9 | 4,40 |
| 1,0 | 2,09 | 1,0 | 2,23 | 1,0 | 3,59 | 1,0 | 4,73 |
| 1,1 | 2,21 | 1,1 | 2,41 | 1,1 | 3,85 | 1,1 | 5,09 |
| 1,2 | 2,32 | 1,2 | 2,59 | 1,2 | 4,10 | 1,2 | 5,45 |
| 1,3 | 2,44 | 1,3 | 2,77 | 1,3 | 4,36 | 1,3 | 5,80 |
| 1,4 | 2,56 | 1,4 | 2,95 | 1,4 | 4,62 | 1,4 | 6,16 |
| 1,5 | 2,67 | 1,5 | 3,13 | 1,5 | 4,87 | 1,5 | 6,52 |
| 1,6 | 2,75 | 1,6 | 3,29 | 1,6 | 5,19 | 1,6 | 6,92 |
| 1,7 | 2,82 | 1,7 | 3,45 | 1,7 | 5,50 | 1,7 | 7,33 |
| 1,8 | 2,90 | 1,8 | 3,61 | 1,8 | 5,82 | 1,8 | 7,74 |
| 1,9 | 2,98 | 1,9 | 3,77 | 1,9 | 6,13 | 1,9 | 8,14 |
| 2,0 | 3,05 | 2,0 | 3,93 | 2,0 | 6,45 | 2,0 | 8,55 |
| 2,1 | 3,18 | 2,1 | 4,16 | 2,1 | 6,82 | 2,1 | 9,25 |
| 2,2 | 3,31 | 2,2 | 4,38 | 2,2 | 7,19 | 2,2 | 9,96 |
| 2,3 | 3,45 | 2,3 | 4,61 | 2,3 | 7,56 | 2,3 | 10,7 |
| 2,4 | 3,58 | 2,4 | 4,83 | 2,4 | 7,93 | 2,4 | 11,4 |
| 2,5 | 3,71 | 2,5 | 5,06 | 2,5 | 8,30 | 2,5 | 12,1 |
| 2,6 | 3,84 | 2,6 | 5,25 | 2,6 | 8,80 | 2,6 | 12,8 |
| 2,7 | 3,98 | 2,7 | 5,45 | 2,7 | 9,30 | 2,7 | 13,6 |
| 2,8 | 4,11 | 2,8 | 5,65 | 2,8 | 9,80 | 2,8 | 14,4 |
| 2,9 | 4,25 | 2,9 | 5,85 | 2,9 | 10,3 | 2,9 | 15,2 |
| 3,0 | 4,38 | 3,0 | 6,05 | 3,0 | 10,8 | 3,0 | 16,0 |
| 3,1 | 4,49 | 3,1 | 6,31 | 3,1 | 11,1 | 3,1 | 16,5 |
| 3,2 | 4,61 | 3,2 | 6,56 | 3,2 | 11,5 | 3,2 | 17,1 |
| 3,3 | 4,72 | 3,3 | 6,82 | 3,3 | 11,8 | 3,3 | 17,7 |
| 3,4 | 4,83 | 3,4 | 7,08 | 3,4 | 12,1 | 3,4 | 18,2 |
| 3,5 | 4,94 | 3,5 | 7,34 | 3,5 | 12,5 | 3,5 | 18,8 |
| 3,6 | 5,00 | 3,6 | 7,49 | 3,6 | 12,7 | 3,6 | 19,2 |
| 3,7 | 5,05 | 3,7 | 7,64 | 3,7 | 13,0 | 3,7 | 19,6 |
| 3,8 | 5,10 | 3,8 | 7,79 | 3,8 | 13,3 | 3,8 | 20,0 |
| 3,9 | 5,16 | 3,9 | 7,94 | 3,9 | 13,5 | 3,9 | 20,4 |
| 4,0 | 5,21 | 4,0 | 8,09 | 4,0 | 13,8 | 4,0 | 20,7 |

Frese STBV · FODRV Indreguleringsventil med fast blænde · DN15-DN300

Forindstilling og Kv - total ventil (For pumpe dimensionering)

| FODRV DN65 | | FODRV DN65 | | FODRV DN80 | | FODRV DN80 | |
|-------------|------|-------------|------|-------------|------|-------------|------|
| Indstilling | Kv | Indstilling | Kv | Indstilling | Kv | Indstilling | Kv |
| 0 | 0,00 | | | 0 | 0,00 | | |
| 0,1 | 1,68 | 4,1 | 37,9 | 0,1 | 1,68 | 4,1 | 48,7 |
| 0,2 | 3,36 | 4,2 | 38,4 | 0,2 | 3,37 | 4,2 | 49,6 |
| 0,3 | 5,04 | 4,3 | 38,8 | 0,3 | 5,05 | 4,3 | 50,5 |
| 0,4 | 6,73 | 4,4 | 39,3 | 0,4 | 6,73 | 4,4 | 51,4 |
| 0,5 | 8,41 | 4,5 | 39,8 | 0,5 | 8,41 | 4,5 | 52,2 |
| 0,6 | 10,1 | 4,6 | 40,3 | 0,6 | 10,1 | 4,6 | 53,1 |
| 0,7 | 11,8 | 4,7 | 40,7 | 0,7 | 11,8 | 4,7 | 54,0 |
| 0,8 | 13,5 | 4,8 | 41,2 | 0,8 | 13,5 | 4,8 | 54,8 |
| 0,9 | 15,1 | 4,9 | 41,7 | 0,9 | 15,1 | 4,9 | 55,7 |
| 1,0 | 16,8 | 5,0 | 42,2 | 1,0 | 16,8 | 5,0 | 56,6 |
| 1,1 | 17,7 | 5,1 | 42,9 | 1,1 | 18,3 | 5,1 | 57,5 |
| 1,2 | 18,5 | 5,2 | 43,7 | 1,2 | 19,8 | 5,2 | 58,5 |
| 1,3 | 19,3 | 5,3 | 44,5 | 1,3 | 21,3 | 5,3 | 59,4 |
| 1,4 | 20,2 | 5,4 | 45,2 | 1,4 | 22,8 | 5,4 | 60,3 |
| 1,5 | 21,0 | 5,5 | 46,0 | 1,5 | 24,3 | 5,5 | 61,3 |
| 1,6 | 21,8 | 5,6 | 46,8 | 1,6 | 25,8 | 5,6 | 62,2 |
| 1,7 | 22,7 | 5,7 | 47,5 | 1,7 | 27,3 | 5,7 | 63,2 |
| 1,8 | 23,5 | 5,8 | 48,3 | 1,8 | 28,8 | 5,8 | 64,1 |
| 1,9 | 24,4 | 5,9 | 49,0 | 1,9 | 30,3 | 5,9 | 65,1 |
| 2,0 | 25,2 | 6,0 | 49,8 | 2,0 | 31,8 | 6,0 | 66,0 |
| 2,1 | 26,0 | 6,1 | 50,7 | 2,1 | 32,7 | 6,1 | 67,0 |
| 2,2 | 26,8 | 6,2 | 51,5 | 2,2 | 33,6 | 6,2 | 68,0 |
| 2,3 | 27,6 | 6,3 | 52,3 | 2,3 | 34,4 | 6,3 | 69,0 |
| 2,4 | 28,3 | 6,4 | 53,2 | 2,4 | 35,3 | 6,4 | 70,0 |
| 2,5 | 29,1 | 6,5 | 54,0 | 2,5 | 36,2 | 6,5 | 71,0 |
| 2,6 | 29,9 | 6,6 | 54,9 | 2,6 | 37,1 | 6,6 | 72,0 |
| 2,7 | 30,7 | 6,7 | 55,7 | 2,7 | 37,9 | 6,7 | 73,0 |
| 2,8 | 31,5 | 6,8 | 56,5 | 2,8 | 38,8 | 6,8 | 74,0 |
| 2,9 | 32,3 | 6,9 | 57,4 | 2,9 | 39,7 | 6,9 | 74,9 |
| 3,0 | 33,1 | 7,0 | 58,2 | 3,0 | 40,6 | 7,0 | 75,9 |
| 3,1 | 33,5 | 7,1 | 58,8 | 3,1 | 41,3 | 7,1 | 76,9 |
| 3,2 | 34,0 | 7,2 | 59,4 | 3,2 | 42,0 | 7,2 | 77,8 |
| 3,3 | 34,4 | 7,3 | 60,0 | 3,3 | 42,8 | 7,3 | 78,8 |
| 3,4 | 34,8 | 7,4 | 60,6 | 3,4 | 43,5 | 7,4 | 79,7 |
| 3,5 | 35,3 | 7,5 | 61,2 | 3,5 | 44,2 | 7,5 | 80,7 |
| 3,6 | 35,7 | 7,6 | 61,8 | 3,6 | 45,0 | 7,6 | 81,6 |
| 3,7 | 36,1 | 7,7 | 62,3 | 3,7 | 45,7 | 7,7 | 82,6 |
| 3,8 | 36,6 | 7,8 | 62,9 | 3,8 | 46,4 | 7,8 | 83,5 |
| 3,9 | 37,0 | 7,9 | 63,5 | 3,9 | 47,2 | 7,9 | 84,5 |
| 4,0 | 37,4 | 8,0 | 64,1 | 4,0 | 47,9 | 8,0 | 85,4 |

Frese STBV · FODRV Indreguleringsventil med fast blænde · DN15-DN300

Forindstilling og Kv - total ventil (For pumpe dimensionering)

| FODRV DN100 | | FODRV DN100 | | FODRV DN125 | | FODRV DN125 | |
|-------------|------|-------------|------|-------------|------|-------------|-----|
| Indstilling | Kv | Indstilling | Kv | Indstilling | Kv | Indstilling | Kv |
| 0 | 0,00 | | | 0 | 0,00 | | |
| 0,1 | 2,51 | 4,1 | 75,0 | 0,1 | 3,97 | 4,1 | 116 |
| 0,2 | 5,02 | 4,2 | 76,0 | 0,2 | 7,93 | 4,2 | 118 |
| 0,3 | 7,53 | 4,3 | 77,0 | 0,3 | 11,9 | 4,3 | 119 |
| 0,4 | 10,0 | 4,4 | 78,1 | 0,4 | 15,9 | 4,4 | 121 |
| 0,5 | 12,6 | 4,5 | 79,1 | 0,5 | 19,8 | 4,5 | 123 |
| 0,6 | 15,1 | 4,6 | 80,1 | 0,6 | 23,8 | 4,6 | 124 |
| 0,7 | 17,6 | 4,7 | 81,1 | 0,7 | 27,8 | 4,7 | 126 |
| 0,8 | 20,1 | 4,8 | 82,1 | 0,8 | 31,7 | 4,8 | 127 |
| 0,9 | 22,6 | 4,9 | 83,1 | 0,9 | 35,7 | 4,9 | 129 |
| 1,0 | 25,1 | 5,0 | 84,1 | 1,0 | 39,7 | 5,0 | 131 |
| 1,1 | 27,0 | 5,1 | 85,2 | 1,1 | 42,5 | 5,1 | 133 |
| 1,2 | 28,9 | 5,2 | 86,4 | 1,2 | 45,3 | 5,2 | 136 |
| 1,3 | 30,7 | 5,3 | 87,5 | 1,3 | 48,1 | 5,3 | 138 |
| 1,4 | 32,6 | 5,4 | 88,7 | 1,4 | 50,9 | 5,4 | 141 |
| 1,5 | 34,5 | 5,5 | 89,8 | 1,5 | 53,7 | 5,5 | 143 |
| 1,6 | 36,4 | 5,6 | 90,9 | 1,6 | 56,5 | 5,6 | 146 |
| 1,7 | 38,3 | 5,7 | 92,1 | 1,7 | 59,3 | 5,7 | 148 |
| 1,8 | 40,1 | 5,8 | 93,2 | 1,8 | 62,1 | 5,8 | 151 |
| 1,9 | 42,0 | 5,9 | 94,4 | 1,9 | 64,9 | 5,9 | 153 |
| 2,0 | 43,9 | 6,0 | 95,5 | 2,0 | 67,7 | 6,0 | 156 |
| 2,1 | 45,5 | 6,1 | 96,7 | 2,1 | 70,3 | 6,1 | 158 |
| 2,2 | 47,0 | 6,2 | 98,0 | 2,2 | 72,8 | 6,2 | 161 |
| 2,3 | 48,6 | 6,3 | 99,2 | 2,3 | 75,4 | 6,3 | 163 |
| 2,4 | 50,1 | 6,4 | 100 | 2,4 | 77,9 | 6,4 | 166 |
| 2,5 | 51,7 | 6,5 | 102 | 2,5 | 80,5 | 6,5 | 168 |
| 2,6 | 53,3 | 6,6 | 103 | 2,6 | 83,0 | 6,6 | 171 |
| 2,7 | 54,8 | 6,7 | 104 | 2,7 | 85,6 | 6,7 | 173 |
| 2,8 | 56,4 | 6,8 | 105 | 2,8 | 88,1 | 6,8 | 176 |
| 2,9 | 58,0 | 6,9 | 106 | 2,9 | 90,7 | 6,9 | 178 |
| 3,0 | 59,5 | 7,0 | 108 | 3,0 | 93,2 | 7,0 | 181 |
| 3,1 | 61,0 | 7,1 | 109 | 3,1 | 95,3 | 7,1 | 183 |
| 3,2 | 62,4 | 7,2 | 110 | 3,2 | 97,4 | 7,2 | 185 |
| 3,3 | 63,9 | 7,3 | 111 | 3,3 | 100 | 7,3 | 187 |
| 3,4 | 65,3 | 7,4 | 112 | 3,4 | 102 | 7,4 | 189 |
| 3,5 | 66,8 | 7,5 | 113 | 3,5 | 104 | 7,5 | 192 |
| 3,6 | 68,2 | 7,6 | 115 | 3,6 | 106 | 7,6 | 194 |
| 3,7 | 69,7 | 7,7 | 116 | 3,7 | 108 | 7,7 | 196 |
| 3,8 | 71,1 | 7,8 | 117 | 3,8 | 110 | 7,8 | 198 |
| 3,9 | 72,6 | 7,9 | 118 | 3,9 | 112 | 7,9 | 200 |
| 4,0 | 74,0 | 8,0 | 119 | 4,0 | 114 | 8,0 | 203 |

Frese STBV · FODRV Indreguleringsventil med fast blænde · DN15-DN300

Forindstilling og Kv - total ventil (For pumpe dimensionering)

| FODRV DN150 | | FODRV DN150 | |
|-------------|------|-------------|-----|
| Indstilling | Kv | Indstilling | Kv |
| 0 | 0,00 | | |
| 0,1 | 7,72 | 4,1 | 181 |
| 0,2 | 15,4 | 4,2 | 183 |
| 0,3 | 23,2 | 4,3 | 186 |
| 0,4 | 30,9 | 4,4 | 189 |
| 0,5 | 38,6 | 4,5 | 191 |
| 0,6 | 46,3 | 4,6 | 194 |
| 0,7 | 54,0 | 4,7 | 197 |
| 0,8 | 61,8 | 4,8 | 199 |
| 0,9 | 69,5 | 4,9 | 202 |
| 1,0 | 77,2 | 5,0 | 205 |
| 1,1 | 81,1 | 5,1 | 207 |
| 1,2 | 85,0 | 5,2 | 209 |
| 1,3 | 88,9 | 5,3 | 212 |
| 1,4 | 92,9 | 5,4 | 214 |
| 1,5 | 96,8 | 5,5 | 217 |
| 1,6 | 101 | 5,6 | 219 |
| 1,7 | 105 | 5,7 | 221 |
| 1,8 | 109 | 5,8 | 224 |
| 1,9 | 112 | 5,9 | 226 |
| 2,0 | 116 | 6,0 | 229 |
| 2,1 | 119 | 6,1 | 231 |
| 2,2 | 123 | 6,2 | 233 |
| 2,3 | 126 | 6,3 | 235 |
| 2,4 | 129 | 6,4 | 237 |
| 2,5 | 132 | 6,5 | 239 |
| 2,6 | 135 | 6,6 | 241 |
| 2,7 | 138 | 6,7 | 243 |
| 2,8 | 141 | 6,8 | 245 |
| 2,9 | 144 | 6,9 | 247 |
| 3,0 | 147 | 7,0 | 249 |
| 3,1 | 150 | 7,1 | 250 |
| 3,2 | 153 | 7,2 | 252 |
| 3,3 | 156 | 7,3 | 253 |
| 3,4 | 160 | 7,4 | 255 |
| 3,5 | 163 | 7,5 | 256 |
| 3,6 | 166 | 7,6 | 257 |
| 3,7 | 169 | 7,7 | 259 |
| 3,8 | 172 | 7,8 | 260 |
| 3,9 | 175 | 7,9 | 262 |
| 4,0 | 178 | 8,0 | 263 |

Frese STBV · FODRV Indreguleringsventil med fast blænde · DN15-DN300

Forindstilling og Kv - total ventil (For pumpe dimensionering)

| FODRV DN200 | | FODRV DN200 | | FODRV DN200 | |
|-------------|------|-------------|-----|-------------|-----|
| Indstilling | Kv | Indstilling | Kv | Indstilling | Kv |
| 0 | 0,00 | | | | |
| 0,1 | 13,4 | 4,1 | 243 | 8,1 | 369 |
| 0,2 | 26,8 | 4,2 | 245 | 8,2 | 373 |
| 0,3 | 40,2 | 4,3 | 247 | 8,3 | 377 |
| 0,4 | 53,6 | 4,4 | 249 | 8,4 | 381 |
| 0,5 | 67,0 | 4,5 | 251 | 8,5 | 385 |
| 0,6 | 80,4 | 4,6 | 253 | 8,6 | 389 |
| 0,7 | 93,8 | 4,7 | 255 | 8,7 | 393 |
| 0,8 | 107 | 4,8 | 256 | 8,8 | 397 |
| 0,9 | 121 | 4,9 | 258 | 8,9 | 401 |
| 1,0 | 134 | 5,0 | 260 | 9,0 | 405 |
| 1,1 | 139 | 5,1 | 263 | 9,1 | 409 |
| 1,2 | 144 | 5,2 | 266 | 9,2 | 414 |
| 1,3 | 148 | 5,3 | 270 | 9,3 | 418 |
| 1,4 | 153 | 5,4 | 273 | 9,4 | 423 |
| 1,5 | 158 | 5,5 | 276 | 9,5 | 427 |
| 1,6 | 162 | 5,6 | 279 | 9,6 | 432 |
| 1,7 | 167 | 5,7 | 282 | 9,7 | 436 |
| 1,8 | 172 | 5,8 | 285 | 9,8 | 441 |
| 1,9 | 177 | 5,9 | 288 | 9,9 | 445 |
| 2,0 | 181 | 6,0 | 291 | 10,0 | 450 |
| 2,1 | 185 | 6,1 | 294 | 10,1 | 453 |
| 2,2 | 189 | 6,2 | 298 | 10,2 | 457 |
| 2,3 | 193 | 6,3 | 301 | 10,3 | 461 |
| 2,4 | 197 | 6,4 | 304 | 10,4 | 464 |
| 2,5 | 200 | 6,5 | 308 | 10,5 | 468 |
| 2,6 | 204 | 6,6 | 311 | 10,6 | 472 |
| 2,7 | 208 | 6,7 | 315 | 10,7 | 475 |
| 2,8 | 212 | 6,8 | 318 | 10,8 | 479 |
| 2,9 | 215 | 6,9 | 322 | 10,9 | 483 |
| 3,0 | 219 | 7,0 | 325 | 11,0 | 486 |
| 3,1 | 221 | 7,1 | 329 | 11,1 | 488 |
| 3,2 | 224 | 7,2 | 333 | 11,2 | 490 |
| 3,3 | 226 | 7,3 | 337 | 11,3 | 492 |
| 3,4 | 228 | 7,4 | 341 | 11,4 | 493 |
| 3,5 | 230 | 7,5 | 345 | 11,5 | 495 |
| 3,6 | 232 | 7,6 | 349 | 11,6 | 497 |
| 3,7 | 234 | 7,7 | 353 | 11,7 | 499 |
| 3,8 | 236 | 7,8 | 357 | 11,8 | 501 |
| 3,9 | 239 | 7,9 | 361 | 11,9 | 503 |
| 4,0 | 241 | 8,0 | 365 | 12,0 | 504 |

Frese STBV · FODRV Indreguleringsventil med fast blænde · DN15-DN300

Forindstilling og Kv - total ventil (For pumpe dimensionering)

| FODRV DN250 | | FODRV DN250 | | FODRV DN250 | | FODRV DN250 | |
|-------------|------|-------------|-----|-------------|-----|-------------|-----|
| Indstilling | Kv | Indstilling | Kv | Indstilling | Kv | Indstilling | Kv |
| 0 | 0,00 | | | | | | |
| 0,1 | 10,4 | 4,1 | 297 | 8,1 | 497 | 12,1 | 685 |
| 0,2 | 20,9 | 4,2 | 303 | 8,2 | 501 | 12,2 | 690 |
| 0,3 | 31,3 | 4,3 | 309 | 8,3 | 505 | 12,3 | 696 |
| 0,4 | 41,7 | 4,4 | 315 | 8,4 | 508 | 12,4 | 701 |
| 0,5 | 52,2 | 4,5 | 321 | 8,5 | 512 | 12,5 | 707 |
| 0,6 | 62,6 | 4,6 | 327 | 8,6 | 516 | 12,6 | 712 |
| 0,7 | 73,0 | 4,7 | 333 | 8,7 | 520 | 12,7 | 718 |
| 0,8 | 83,4 | 4,8 | 339 | 8,8 | 524 | 12,8 | 723 |
| 0,9 | 93,9 | 4,9 | 345 | 8,9 | 527 | 12,9 | 729 |
| 1,0 | 104 | 5,0 | 350 | 9,0 | 531 | 13,0 | 734 |
| 1,1 | 109 | 5,1 | 357 | 9,1 | 536 | 13,1 | 740 |
| 1,2 | 115 | 5,2 | 363 | 9,2 | 541 | 13,2 | 746 |
| 1,3 | 120 | 5,3 | 369 | 9,3 | 547 | 13,3 | 752 |
| 1,4 | 125 | 5,4 | 375 | 9,4 | 552 | 13,4 | 757 |
| 1,5 | 130 | 5,5 | 381 | 9,5 | 557 | 13,5 | 763 |
| 1,6 | 135 | 5,6 | 387 | 9,6 | 562 | 13,6 | 769 |
| 1,7 | 140 | 5,7 | 393 | 9,7 | 567 | 13,7 | 775 |
| 1,8 | 145 | 5,8 | 400 | 9,8 | 573 | 13,8 | 781 |
| 1,9 | 150 | 5,9 | 406 | 9,9 | 578 | 13,9 | 787 |
| 2,0 | 155 | 6,0 | 412 | 10,0 | 583 | 14,0 | 792 |
| 2,1 | 163 | 6,1 | 417 | 10,1 | 587 | 14,1 | 798 |
| 2,2 | 171 | 6,2 | 422 | 10,2 | 591 | 14,2 | 803 |
| 2,3 | 178 | 6,3 | 427 | 10,3 | 595 | 14,3 | 808 |
| 2,4 | 186 | 6,4 | 432 | 10,4 | 599 | 14,4 | 813 |
| 2,5 | 194 | 6,5 | 438 | 10,5 | 603 | 14,5 | 818 |
| 2,6 | 202 | 6,6 | 443 | 10,6 | 608 | 14,6 | 823 |
| 2,7 | 209 | 6,7 | 448 | 10,7 | 612 | 14,7 | 828 |
| 2,8 | 217 | 6,8 | 453 | 10,8 | 616 | 14,8 | 833 |
| 2,9 | 225 | 6,9 | 458 | 10,9 | 620 | 14,9 | 838 |
| 3,0 | 232 | 7,0 | 463 | 11,0 | 624 | 15,0 | 843 |
| 3,1 | 238 | 7,1 | 466 | 11,1 | 630 | 15,1 | 850 |
| 3,2 | 244 | 7,2 | 469 | 11,2 | 635 | 15,2 | 857 |
| 3,3 | 250 | 7,3 | 472 | 11,3 | 641 | 15,3 | 864 |
| 3,4 | 256 | 7,4 | 475 | 11,4 | 646 | 15,4 | 871 |
| 3,5 | 262 | 7,5 | 478 | 11,5 | 652 | 15,5 | 878 |
| 3,6 | 268 | 7,6 | 481 | 11,6 | 657 | 15,6 | 884 |
| 3,7 | 274 | 7,7 | 484 | 11,7 | 663 | 15,7 | 891 |
| 3,8 | 280 | 7,8 | 487 | 11,8 | 668 | 15,8 | 898 |
| 3,9 | 285 | 7,9 | 490 | 11,9 | 674 | 15,9 | 905 |
| 4,0 | 291 | 8,0 | 493 | 12,0 | 679 | 16,0 | 912 |

Frese STBV · FODRV Indreguleringsventil med fast blænde · DN15-DN300

Forindstilling og Kv - total ventil (For pumpe dimensionering)

| FODRV DN300 | | FODRV DN300 | | FODRV DN300 | | FODRV DN300 | |
|-------------|------|-------------|-----|-------------|-----|-------------|------|
| Indstilling | Kv | Indstilling | Kv | Indstilling | Kv | Indstilling | Kv |
| 0 | 0,00 | | | | | | |
| 0,1 | 13,0 | 4,1 | 375 | 8,1 | 647 | 12,1 | 818 |
| 0,2 | 25,9 | 4,2 | 381 | 8,2 | 653 | 12,2 | 826 |
| 0,3 | 38,9 | 4,3 | 388 | 8,3 | 660 | 12,3 | 834 |
| 0,4 | 51,8 | 4,4 | 394 | 8,4 | 666 | 12,4 | 842 |
| 0,5 | 64,8 | 4,5 | 400 | 8,5 | 673 | 12,5 | 850 |
| 0,6 | 77,8 | 4,6 | 406 | 8,6 | 679 | 12,6 | 857 |
| 0,7 | 90,7 | 4,7 | 412 | 8,7 | 686 | 12,7 | 865 |
| 0,8 | 104 | 4,8 | 418 | 8,8 | 693 | 12,8 | 873 |
| 0,9 | 117 | 4,9 | 424 | 8,9 | 699 | 12,9 | 881 |
| 1,0 | 130 | 5,0 | 430 | 9,0 | 706 | 13,0 | 889 |
| 1,1 | 138 | 5,1 | 437 | 9,1 | 710 | 13,1 | 897 |
| 1,2 | 147 | 5,2 | 443 | 9,2 | 714 | 13,2 | 906 |
| 1,3 | 156 | 5,3 | 450 | 9,3 | 719 | 13,3 | 914 |
| 1,4 | 165 | 5,4 | 456 | 9,4 | 723 | 13,4 | 923 |
| 1,5 | 173 | 5,5 | 463 | 9,5 | 728 | 13,5 | 931 |
| 1,6 | 182 | 5,6 | 470 | 9,6 | 732 | 13,6 | 940 |
| 1,7 | 191 | 5,7 | 476 | 9,7 | 736 | 13,7 | 948 |
| 1,8 | 199 | 5,8 | 483 | 9,8 | 741 | 13,8 | 957 |
| 1,9 | 208 | 5,9 | 489 | 9,9 | 745 | 13,9 | 965 |
| 2,0 | 217 | 6,0 | 496 | 10,0 | 749 | 14,0 | 974 |
| 2,1 | 225 | 6,1 | 503 | 10,1 | 751 | 14,1 | 981 |
| 2,2 | 233 | 6,2 | 511 | 10,2 | 753 | 14,2 | 988 |
| 2,3 | 241 | 6,3 | 519 | 10,3 | 754 | 14,3 | 995 |
| 2,4 | 248 | 6,4 | 526 | 10,4 | 756 | 14,4 | 1002 |
| 2,5 | 256 | 6,5 | 534 | 10,5 | 757 | 14,5 | 1009 |
| 2,6 | 264 | 6,6 | 541 | 10,6 | 759 | 14,6 | 1016 |
| 2,7 | 272 | 6,7 | 549 | 10,7 | 760 | 14,7 | 1023 |
| 2,8 | 280 | 6,8 | 557 | 10,8 | 762 | 14,8 | 1030 |
| 2,9 | 288 | 6,9 | 564 | 10,9 | 763 | 14,9 | 1037 |
| 3,0 | 296 | 7,0 | 572 | 11,0 | 765 | 15,0 | 1044 |
| 3,1 | 303 | 7,1 | 579 | 11,1 | 769 | 15,1 | 1050 |
| 3,2 | 310 | 7,2 | 586 | 11,2 | 774 | 15,2 | 1055 |
| 3,3 | 318 | 7,3 | 592 | 11,3 | 778 | 15,3 | 1061 |
| 3,4 | 325 | 7,4 | 599 | 11,4 | 783 | 15,4 | 1066 |
| 3,5 | 332 | 7,5 | 606 | 11,5 | 788 | 15,5 | 1072 |
| 3,6 | 340 | 7,6 | 613 | 11,6 | 792 | 15,6 | 1077 |
| 3,7 | 347 | 7,7 | 620 | 11,7 | 797 | 15,7 | 1082 |
| 3,8 | 354 | 7,8 | 626 | 11,8 | 801 | 15,8 | 1088 |
| 3,9 | 362 | 7,9 | 633 | 11,9 | 806 | 15,9 | 1093 |
| 4,0 | 369 | 8,0 | 640 | 12,0 | 810 | 16,0 | 1099 |

Frese A/S påtager sig intet ansvar for mulige fejl i kataloger, brochurer og andet trykt materiale, Frese A/S tager forbehold for ændringer i produktsortimentet uden forudgående advarsel, herunder allerede bestilte produkter, såfremt dette ikke påvirker eksisterende produktspecifikationer, Alle varemærker i dette materiale tilhører Frese A/S, Alle rettigheder forbeholdes,

Frese STBV · FODRV Indreguleringsventil med fast blænde · DN15-DN300

Tekst til tekniske specifikationer

Ventilhus, spindel og kappe skal være fremstillet af afzinkningsbestandigt messing (DN15-DN50) og duktilt jern (DN65-DN300)

Ventilens trykklasse skal være PN25 (DN15-DN50) og PN16 (DN65-DN300)

Ventilen skal være en statisk indreguleringsventil med fast blænde

Ventilen skal indeholde trykudtag til kontrol af flow gennem måling af differenstrykket over blænden

Kv-værdien for flowkontrol må ikke ændres ved hjælp af håndhjulsindstilling

Nøjagtigheden af ventilens flowmåling skal være +/-5 % ved alle håndhjulsindstillinger

Ventilen bør udelukkende kunne justeres ved hjælp af et håndtag, der kan indstilles til en maksimal position og låses fast